



Ð'Ð Ð³¼Ð°Ð¹Ð ¼ Ð½Ñ
Ð•Ð°Ñ•ÐµÑ•Ñ•Ñ½Ð°Ñ€Ñ¼ Ð'Ð»Ñ•Ð°Ñ½Ñ...Ð½Ð,

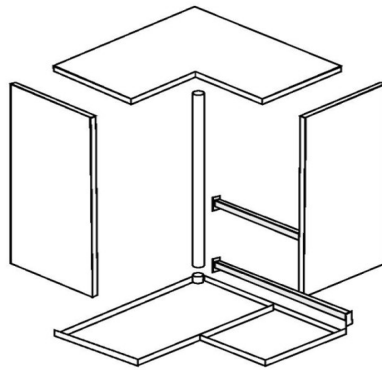
ÐœÐµÐ±Ð±ÐµÐ»»ÑœÐ½Ñ¼Ðµ Ð°Ð³¼Ð¹¼Ð¿Ð»Ð»Ð°Ñ½Ñ,Ñ½Ñž

Đ Đ: Đ'ĐuÑ€ĐuĐ²Đ°Đ''Đ Đ·Đ°Đ¹Đ¹/₂ Đ,Đ 1/₂N,ĐµN€NœĐµÑ€Đ°

ĐŽĐŽĐŽ Đ-Ñ€Đ³Đ³/₄Ñ•Đ,Ñ•Ñ,ĐµĐ¹/₄

Angolo ÑfĐ³Đ»Đ³/₄Đ²Đ°Ñ•Ñ•ÑfÑˆĐ°Đ°

Tecnoinox Inoxmatic Angolo Đ'Ñ•Ñ,Ñ€Đ°Đ,Đ²Đ°ĐµĐ¹/₄Đ°Ñ•ÑfĐ³Đ»Đ³/₄Đ²Đ°Ñ•
Đ'Đ²ÑfÑ...ÑfÑ€Đ³/₄Đ²Đ¹/₂ĐµĐ²Đ°Ñ•Ñ•ÑfÑˆĐ°Đ°Đ'Đ»Ñ•Đ¿Đ³/₄Ñ•ÑfĐ'Ñ:Đ,Đ·
Đ¹/₂ĐµÑ€Đ¶Đ°Đ²ĐµÑŽÑ%ĐµĐ¹Ñ•Ñ,Đ°Đ»Đ,Đ²ÑˆĐ°Đ°Ñ,,600Ñ...600Đ¹/₄Đ¹/₄
Đ-Ñ€Đ³Đ³/₄Đ¹/₂Đ³/₄Đ¹/₄Đ,Ñ‡Đ¹/₂Đ³/₄ĐµĐ³/₄Ñ•Đ¹/₂Đ°Ñ%ĐµĐ¹/₂Đ,ĐµÑfĐ³Đ»Đ³/₄Đ²Đ³/₄Đ³Đ³/₄
Đ¹/₄Đ³/₄ĐµÑ‡Đ¹/₂Đ³/₄Đ³Đ³/₄Ñ‡ĐµĐ¹/₂Ñ,Ñ€Đ°



- ĐŽĐ±ĐµĐ¿Đ³/₄Đ»Đ°Đ,Đ,Đ²ÑˆĐ'Đ²Đ,Đ¶Đ¹/₂Đ³/₄Đ¹Đ¿Đ³/₄Đ'Đ'Đ³/₄Đ¹/₂Đ²ÑˆĐ¿Đ³/₄Đ»Đ¹/₂ĐµĐ¹/₂ÑˆĐ¿Đ³/₄Đ»Đ¹/₂Đ³/₄Ñ•Ñ,ÑœÑŽĐ,Đ·Đ¹/₂ĐµÑ€Đ¶Đ°Đ²ĐµÑŽÑ%ĐµĐ¹Ñ•Ñ,Đ°Đ»Đ,Ñ•Đ»ĐµĐ¹/₄ĐµĐ¹/₂Ñ,ÑˆĐ°Đ°Ñ€Đ°Đ°Ñ•Đ°â€“Đ°Đ»ÑŽĐ¹/₄Đ,Đ¹/₂Đ,Đ¹
- ĐŸÑ€ĐµĐ°Ñ€Đ°Ñ•Đ¹/₂ÑˆĐ¹Đ²Đ¹/₂ĐµÑˆĐ¹/₂Đ,Đ¹Đ²Đ,Đ'Đ,Ñ,,ÑfĐ¹/₂Đ°Ñ†Đ,Đ³/₄Đ¹/₂Đ°Đ»ÑœĐ¹/₂Đ³/₄Ñ•Ñ,ÑœĐ¹/₂Đ°Đ'Đ³/₄Đ»Đ³Đ,ĐµĐ³Đ³/₄Đ'Ñˆ
- ĐŽÑ‡ĐµĐ¹/₂ÑœĐ»ĐµĐ³Đ°Đ,Đ¹Đ,Đ±ÑˆÑ•Ñ,Ñ€ÑˆĐ¹Đ¹/₄Đ³/₄Đ¹/₂Ñ,Đ°Đ¶Đ±Đ»Đ°Đ³Đ³/₄Đ'Đ°Ñ€Ñ•Đ¿Đ³/₄Đ'Đ¿Ñ€ÑfĐ¶Đ,Đ¹/₂ĐµĐ¹/₂Đ¹/₂Đ³/₄Đ¹/₄ÑfĐ°Ñ€ĐµĐ¿ĐµĐ¶Ñf
- Đ'Đ°Đ³/₄Đ¹/₄Đ¿Đ»ĐµĐ°Ñ,ĐµĐ°Đ»ÑŽĐ¹/₄Đ,Đ¹/₂Đ,ĐµĐ²Đ°Ñ•Ñ€Đ°Đ¹/₄Đ°Đ°Đ'Đ»Ñ•Đ³/₄Ñ,,Đ³/₄Ñ€Đ¹/₄Đ»ĐµĐ¹/₂Đ,Ñ•ÑˆĐ°Đ°Ñ,,Đ°Đ±ĐµĐ·Đ'Đ¹/₂Đ°

Â

- Đ'Đ»Ñ•ÑfĐ³Đ»Đ³/₄Đ²Đ³/₄Đ³Đ³/₄ÑˆĐ°Đ°Ñ,,Đ°600Ñ...600Đ¹/₄Đ¹/₄
- Đ'Đ»ÑfĐ±Đ,Đ¹/₂Đ°ÑˆĐ°Đ°Ñ,,Đ°320Đ¹/₄Đ¹/₄
- Đ'ÑˆÑ•Đ³/₄Ñ,Đ°ÑˆĐ°Đ°Ñ,,Đ°720Đ¹/₄Đ¹/₄
- ĐœĐ³/₄Đ¹/₂Ñ,Đ°Đ¶Đ¹/₂Đ°Đ±Đ³/₄Đ°Đ³/₄Đ²ÑˆĐµÑ•Ñ,ĐµĐ¹/₂Đ°Đ,Ñ,Đ³/₄Đ»Ñ%Đ,Đ¹/₂Đ³/₄Đ¹18Đ¹/₄Đ¹/₄

ĐšĐ³⁄₄Đ¹⁄₄Đ¿Đ»ĐμĐ°Ñ,Đ°Ñ†Đ,Ñ•:

Đ;ÑfÑ^Đ°Đ° (2 Đ¿Đ³⁄₄Đ»Đ°Đ,) Ñ•Đ²Ñ«Đ´Đ²Đ,Đ¶Đ¹⁄₂Ñ«Đ¹⁄₄ Đ¿Đ³⁄₄Đ´Đ´Đ³⁄₄Đ¹⁄₂Đ³⁄₄Đ¹⁄₄ Đ,Đ.
Đ¹⁄₂ĐμÂ-Ñ€Đ¶Đ°Đ²ĐμÑŽÑ%ĐμĐ¹ Ñ•Ñ,Đ°Đ»Đ, ÑfĐ³Đ»Đ³⁄₄Đ²Đ°Ñ•Ñ•Ñ,Đ³⁄₄Đ¹Đ°Đ°, 2
Đ¿Đ³⁄₄Đ¿ĐμÑ€ĐμÑ†Đ¹⁄₂Ñ«Ñ... Đ±Đ°Đ»Đ°Đ, Ñ€Đ°Đ¹⁄₄Đ°Đ° Đ,Đ. Đ°Đ»ÑŽĐ¹⁄₄Đ,Đ¹⁄₂Đ,Ñ•, Đ°Ñ€ĐμĐ¿ĐμĐ¶