



Đ'Đ Đ^{3/4}Đ⁰Đ^{1/4}Đ Đ^{1/2}Ñ_k
Đ•Đ⁰Ñ•ĐμÑ•Ñ•Ñ_fĐ⁰Ñ€Ñ< Đ'Đ»Ñ• Đ⁰Ñ_fÑ...Đ^{1/2}Đ,

ĐœĐμĐ±ĐμĐ»ÑœĐ^{1/2}Ñ<Đμ Đ⁰Đ^{3/4}Đ^{1/4}Đ¿Đ»ĐμĐ⁰Ñ,Ñ_fÑ_ž

Đ Đ: Đ'ĐuÑЄĐuĐ²Đ° Đ''Đ Đ·Đ°Đ¹Đ¹/₂
Đ, Đ½N, ĐμNЄNЄĐμÑЄĐ°

ĐŽĐŽĐŽ Đ-ÑЄĐ³Đ¼Ñ•Đ, Ñ•Ñ, ĐμĐ¼

Đ'Ñ•Ñ, ÑЄĐ°Đ, Đ²Đ°ĐμĐ¼Ñ<Đ¹
Đ³Đ³/₄ÑЄĐ, Đ·Đ³/₄Đ¹/₂Ñ, Đ°Đ»ÑЄĐ¹/₂Ñ<Đ¹ Đ±Đ»Đ³/₄Đ°
ÑЄĐ³/₄Đ·ĐμÑ, Đ³/₄Đ° Đ² Ñ•Ñ, Đ³/₄Đ»ĐμÑ^Đ¹/₂Đ, Ñ†Ñf
AE-PBC3GS2

3 660 ÑЄÑfĐ±



Đ'Ñ•Ñ, ÑЄĐ°Đ, Đ²Đ°ĐμĐ¼Ñ<Đ¹
Đ³Đ³/₄ÑЄĐ, Đ·Đ³/₄Đ¹/₂Ñ, Đ°Đ»ÑЄĐ¹/₂Ñ<Đ¹ Đ±Đ»Đ³/₄Đ°
ÑЄĐ³/₄Đ·ĐμÑ, Đ³/₄Đ° Đ² Ñ•Ñ, Đ³/₄Đ»ĐμÑ^Đ¹/₂Đ, Ñ†Ñf
AE-PBC3GS2U-53BKS

ĐŸÑЄĐμĐ Ñ•Ñ, Đ°Đ²Đ»Ñ•ĐμĐ¼ Đ²ÑЄĐμĐ·Đ¹/₂Đ³/₄Đ¹ Đ±Đ»Đ³/₄Đ° ÑЄĐ³/₄Đ·ĐμÑ, Đ°Ñf
ÑfÑ•Ñ, Đ°Đ¹/₂Đ°Đ²Đ»Đ, Đ²Đ°ĐμĐ¼ÑfÑŽ Đ² Ñ•Ñ, Đ³/₄Đ»ĐμÑ^Đ¹/₂Đ, Ñ†Ñf Đ¹/₂Đ° Đ°ÑfÑ...Đ¹/₂ÑŽ Đ'Đ»Ñ•
Đ¿Đ³/₄Đ'Đ°Đ»ÑŽÑ†ĐμĐ¹/₂Đ, Ñ•Ñ•Ñ, Đ°Đ¹/₂Đ'Đ°ÑЄÑ, Đ¹/₂Ñ<Ñ... Đ±ÑfÑ, Đ³/₄Đ²Ñ<Ñ... Đ¿ÑЄĐ, Đ±Đ³/₄ÑЄĐ³/₄Đ²
Đ° Ñ, Đ°Đ° Đ¶Đμ Đ¼Đ³/₄Đ¶Đ¹/₂Đ³/₄ Đ¿ÑЄĐ, Đ¼ĐμĐ¹/₂Đ, Ñ, ÑЄ Đ² Đ³/₄Ñ,, Đ, Ñ•Đμ Đ'Đ»Ñ•
Đ¿Đ³/₄Đ'Đ°Đ»ÑŽÑ†ĐμĐ¹/₂Đ, Ñ• Đ³/₄Ñ,, Đ, Ñ•Đ¹/₂Đ³/₄Đ¹ Ñ, ĐμÑ...Đ¹/₂Đ, Đ°Đ, .

ĐŽÑ, Đ»Đ, Ñ†Đ, Ñ, ĐμĐ»ÑЄĐ¹/₂Đ³/₄Đ¹ Đ³/₄Ñ•Đ³/₄Đ±ĐμĐ¹/₂Đ¹/₂Đ³/₄Ñ•Ñ, ÑЄÑŽ Ñ•Ñ, Đ³/₄Đ¹ ÑЄĐ³/₄Đ·ĐμÑ, Đ°Đ,
Ñ•Đ²Đ»Ñ•ĐμÑ, Ñ•Ñ• Đ²Đ³/₄Đ·Đ¼Đ³/₄Đ¶Đ¹/₂Đ³/₄Ñ•Ñ, ÑЄ Đ¿Đ³/₄Đ'Đ°Đ»ÑŽÑ†Đ, Ñ, ÑЄ Đ¿ÑЄĐ, Đ±Đ³/₄ÑЄ Đ, Đ²
Ñ, Đ³/₄ Đ¶Đμ Đ²ÑЄĐμĐ¼Ñ• Đ·Đ°Đ°ÑЄÑ<Ñ, ÑЄ Đ°ÑЄÑ<Ñ'Đ°Ñf Ñ†Ñ, Đ³/₄ Đ±Ñ< Đ³/₄Đ¹/₂Đ° Đ²Đ°Đ¹/₄ Đ¹/₂Đμ
Đ¼ĐμÑ^Đ°Đ»Đ°, Đ°Đ°Đ±ĐμĐ»ÑЄ Đ±ÑfĐ'ĐμÑ, Đ°Đ°Đ°ÑfÑЄĐ°Ñ, Đ¹/₂Đ³/₄ Đ²Ñ<Ñ...Đ³/₄Đ'Đ, Ñ, ÑЄ Đ, Đ·
Đ±Đ»Đ³/₄Đ°Đ° Ñ†ĐμÑЄĐμĐ. Ñ•Đ¿ĐμÑ†Đ, Đ°Đ»ÑЄĐ¹/₂Ñ<Đ¹ Đ²Đ³/₄ÑЄÑ• Đ°Đ³/₄Ñ, Đ³/₄ÑЄÑ<Đ¹
Đ·Đ°Đ°Đ°Đ¹/₂Ñ†Đ, Đ²Đ°ĐμÑ, Đ°ÑЄÑ•Ñ'Đ°Ñf ÑЄĐ³/₄Đ·ĐμÑ, Đ°Đ, Đ±Đ³/₄Đ»ĐμĐμ Đ'ĐμÑ, Đ°Đ»ÑЄĐ¹/₂Đ³/₄
Đ¼Đ³/₄Đ¶Đ¹/₂Đ³/₄ Đ¿Đ³/₄Ñ•Đ¼Đ³/₄Ñ, ÑЄĐμÑ, ÑЄ Đ¹/₂Đ° Ñ,, Đ³/₄Ñ, Đ³/₄.

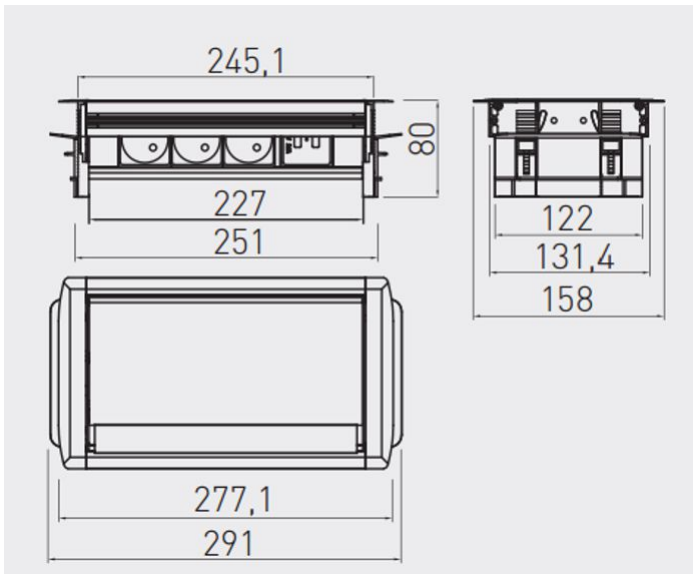
Đ''Đ»Ñ• Đ²ÑЄĐμĐ·Đ°Đ, Đ'Đ°Đ¹/₂Đ¹/₂Đ³/₄Đ¹ ÑЄĐ³/₄Đ·ĐμÑ, Đ°Đ, Ñ, ÑЄĐμĐ±ÑfĐμÑ, Ñ•Ñ• Ñ•Đ'ĐμĐ»Đ°Ñ, ÑЄ
Đ³/₄Ñ, Đ²ĐμÑЄÑ•Ñ, Đ, Đμ ÑЄĐ°Đ·Đ¼ĐμÑЄĐ³/₄Đ¼ 133 Đ¹/₂Đ° 244 Đ¼Đ¼ Đ, Đ³Đ»ÑfĐ±Đ, Đ¹/₂Đ³/₄Đ¹ Đ¹/₂Đμ
Đ¼ĐμĐ¹/₂ĐμĐμ 80 Đ¼Đ¼, Đ¿Đ³/₄Ñ•Đ»Đμ Ñ•Ñ, Đ³/₄Đ³Đ³/₄ ÑfÑ•Ñ, Đ°Đ¹/₂Đ°Đ²Đ»Đ, Đ²Đ°ĐμĐ¼ Đ±Đ»Đ³/₄Đ° Đ²
Đ³/₄Ñ, Đ²ĐμÑЄÑ•Ñ, Đ, Đμ Đ, Ñ• Đ¿Đ³/₄Đ¼Đ³/₄Ñ%ÑЄÑŽ Ñ•Đ¿ĐμÑ†Đ, Đ°Đ»ÑЄĐ¹/₂Ñ<Ñ... Đ·Đ°Đ¶Đ, Đ¼Đ³/₄Đ²

Д°ÑЄĐμД;Д,Д¼ Д° Ñ•Ñ,Д¾Д»ДμÑ`Д½Д,Ñ†Дμ. ДŸД¾Д´Д°Д»ÑŽÑ†ДμД½Д,Дμ
 Д;ÑЄД¾Д,Ñ•Ñ...Д¾Д´Д,Ñ, Д;ÑЄД, Д;Д¾Д¼Д¾Д¾Ñ%Д, Д¾Д±Ñ(Д°Д½Д¾Д²ДμД½Д½Д¾Д¹ Д²Д,Д»Д°Д,
 Д°Д¾ДÑ,Д¾ДÑЄД°Ñ• Д,Д´ДμÑ, Д² Д°Д¾Д¼Д¼Д;Д»ДμД°Ñ,Дμ Д, ÑfÑ•Ñ,ÑЄД¾Д¹Ñ•Ñ,Д²Д¾Д¼ Д°
 Д¾Д±Ñ(Ñ†Д½Д¾Д¹ Ñ•Д,Д»Д¾Д²Д¾Д¹ ÑЄД¾Д·ДμÑ,Д°Дμ 220 Д²Д¾Д»ÑЄÑ,.

ДŸД¾Д¼Д¼Д,Д¼Д¾ Д²Ñ•Ñ,ÑЄД¾ДμД½Д½Ñ(Ñ... Ñ,ÑЄДμÑ... ÑЄД¾Д·ДμÑ,Д¾Д° Д² Д»ÑŽÑ†Д°Дμ
 Д,Д¼ДμДμÑ,Ñ•Ñ• Д´Д²Д° ÑЄД°Д·ÑŠДμД¼Д° USB Ñ• Д´Д¾Д²Д¾Д»ÑЄД½Д¾ Д¼Д¾Ñ%Д½Д¾Д¹
 Д·Д°ÑЄÑ•Д´Д°Д¾Д¹ 2.1Д• Ñ†Ñ,Д¾ Д;Д¾Д·Д²Д¾Д»Ñ•ДμÑ, Д;Д¾Д´Д°Д»ÑŽÑ†Д°Ñ,ÑЄ Д»ÑŽД±Ñ(Дμ
 Д¼Д¾Д±Д,Д»ÑЄД½Ñ(Дμ ÑfÑ•Ñ,ÑЄД¾Д¹Ñ•Ñ,Д²Д°.

Â

- Д Д°Д±Д¾Ñ†ДμДμ Д½Д°Д;ÑЄÑ•Д¶ДμД½Д,Дμ 230 V, Д¼Д¾Ñ%Д½Д¾Д¹Ñ•Ñ,ÑЄ 3600 W, 16 A
- ДœД°Ñ,ДμÑЄД,Д°Д» Д°Д»ÑŽД¼Д,Д½Д,Д¹/Д;Д»Д°Ñ•Ñ,Д,Д°
- Д"Д»Д,Д½Д° Д;ÑЄД¾Д²Д¾Д´Д° 1500 Д¼Д¼
- 2 USB ÑЄД°Д·ÑŠДμД¼ Д·Д°ÑЄÑ•Д´Д°Д° 5V/max. 2 Д°.



Â

Â



Â

[Д°Д½Ñ, Д¾ÑЄД¼Д°Ñ†Д, Ñ• Д¾ Д¿ÑЄД¾Д°Д²Ñ†Дμ](#)

ДœД½ДμД½Д, Ñ• Д¿Д¾Д°Ñ†Д¿Д°Ñ, ДμД»ДμД¹: Д•Ñ%Дμ Д½ДμÑ, Д¼Д½ДμД½Д, Д¹ Д¾Д± Ñ•Ñ, Д¾Д¼
Ñ, Д¾Д²Д°ÑЄДμ.

ДŸД¾Д¶Д°Д»Ñ†Д¹Ñ•Ñ, Д°, Д²Д¾Д¹Д¹Д, Ñ, Дμ, Ñ‡Ñ, Д¾Д±Ñ‹ Д¾Ñ•Ñ, Д°Д²Д, Ñ, ÑЄ Ñ•Д²Д¾Дμ
Д¼Д½ДμД½Д, Дμ.