



Ð'Ð Ð³¼Ð°Ð¹¼Ð Ð½Ñ
Ð•Ð°Ñ•ÐµÑ•Ñ•Ñ/Ð°Ñ€Ñ« Ð'Ð»Ñ• Ð°ÑƒÑ...Ð½Ð,

ÐœÐµÐ±Ð±ÐµÐ»»ÑœÐ½Ñ«Ðµ Ð°Ð³¼Ð¹¼Ð¿Ð»Ð»Ð°ÑƒÑ,ÑƒÑŹ

Đ Đ: Đ'ĐμÑЄĐμĐ²Đ°Đ''Đ Đ·Đ°Đ¹Đ¹/₂
Đ,Đ¹/₂Ñ,ĐμÑЄÑЄĐμÑЄĐ°

ĐŽĐŽĐŽ Đ-ÑЄĐ³Đ¼Ñ·Đ,Ñ·Ñ,ĐμĐ¼

Đ'Ñ·Ñ,ÑЄĐ°Đ,Đ²Đ°ĐμĐ¼Đ°Ñ·ÑЄĐ³/₄Đ·ĐμÑ,Đ°Đ°
ELEVATOR Đ³/₄Ñ, Bachmann 928.017 Ñ·USD'
Đ·Đ°ÑЄÑ·Đ'Đ°Đ³/₄Đ¹

17 802 ÑЄÑfĐ±



Đ'Ñ·Ñ,ÑЄĐ°Đ,Đ²Đ°ĐμĐ¼Đ°Ñ·Đ²Ñ<Đ'Đ²Đ,Đ¶Đ¹/₂Đ°Ñ·
ÑЄĐ³/₄Đ·ĐμÑ,Đ°Đ° ELEVATOR Đ³/₄Ñ, Bachmann Ñ·USB
Đ·Đ°ÑЄÑ·Đ'Đ°Đ³/₄Đ¹ 928.017

ĐŸÑЄĐμĐ,Đ¼ÑfÑ%ĐμÑ·Ñ,Đ²Đ° Đ² Đ'Đ²Đ,Đ¶ĐμĐ¹/₂Đ,Đ,



ELEVATOR Đ³/₄Đ¿Ñ,Đ,Đ¼Đ°Đ»ÑЄĐ¹/₂Đ³/₄ Đ¿Đ³/₄Đ'Ñ...Đ³/₄Đ'Đ,Ñ, Đ'Đ»Ñ·Đ»ÑŽĐ±Đ³/₄Đ³/₄
ÑЄĐ°Đ±Đ³/₄Ñ±ĐμĐ³/₄ Đ¼ĐμÑ·Ñ,Đ°. Đ''Đ,Đ°Đ¼ĐμÑ,ÑЄĐ³/₄Đ¼ Đ²Ñ·ĐμĐ³/₄Đ³/₄ 79 Đ¼Đ¼, Đ³/₄Đ¹/₂
Đ,Đ'ĐμĐ°Đ»ÑЄĐ¹/₂Đ³/₄ Đ¿ÑЄĐ,Ñ·Đ¿Đ³/₄Ñ·Đ³/₄Đ±Đ»ĐμĐ¹/₂ Đ'Đ»Ñ·Đ,Đ¹/₂Ñ,ĐμĐ³ÑЄĐ,ÑЄĐ³/₄Đ²Đ°Đ¹/₂Đ,Ñ·
Ñ·Đ»ĐμĐ°Ñ,ÑЄĐ,Ñ±ĐμÑ·Đ°Đ,Ñ... Đ, Đ,Đ¹/₂Ñ,,Đ³/₄ÑЄĐ¼Đ°Ñ±Đ,Đ³/₄Đ¹/₂Đ¹/₂Ñ<Ñ...
Đ¿Đ³/₄Đ'Đ°Đ»ÑŽÑ±ĐμĐ¹/₂Đ,Đ¹ Đ'Đ°Đ¶Đμ Đ² Ñ·Đ°Đ¼Đ³/₄Đ¼ Đ¼Đ°Đ»ĐμĐ¹/₂ÑЄĐ°Đ³/₄Đ¼
Đ¿ÑЄĐ³/₄Ñ·Ñ,ÑЄĐ°Đ¹/₂Ñ·Ñ,Đ²Đμ. Đ'Ñ·ĐμĐ³/₄ Đ»Đ,Ñ'ÑЄ Đ¹/₂Đ°Đ¶Đ°Ñ,Đ,ĐμĐ¼ Đ¿Đ°Đ»ÑЄÑ±Đ°
ELEVATOR Đ²Ñ·ĐμĐ·Đ¶Đ°ĐμÑ, Đ,Đ. Ñ·Ñ,Đ³/₄Đ»Đ° Đ, Ñ,Đ°Đ°Đ,Đ¼ Đ¶Đμ Đ³/₄Đ±ÑЄĐ°Đ·Đ³/₄Đ¼
Đ³/₄Đ¿ÑfÑ·Đ°Đ°ĐμÑ,Ñ·Ñ· Đ³/₄Đ±ÑЄĐ°Ñ,Đ¹/₂Đ³/₄. ELEVATOR Đ,Đ¼ĐμĐμÑ,Ñ·Ñ· Đ² 3-Ñ...
Đ,Ñ·Đ¿Đ³/₄Đ»Đ¹/₂ĐμĐ¹/₂Đ,Ñ·Ñ... Ñ· 3-Đ¼Ñ· ÑЄĐ³/₄Đ·ĐμÑ,Đ°Đ°Đ¼Đ,; Ñ· 2-Đ¼Ñ· ÑЄĐ³/₄Đ·ĐμÑ,Đ°Đ°Đ¼Đ,;
Ñ· 1-Đ¹ ÑЄĐ³/₄Đ·ĐμÑ,Đ°Đ³/₄Đ¹ Đ, Ñ· USB Đ·Đ°ÑЄÑ·Đ'Đ°Đ³/₄Đ¹. ĐœĐ³/₄Đ¹/₂Ñ,Đ°Đ¶ Đ³/₄Ñ±ĐμĐ¹/₂ÑЄ
Đ¿ÑЄĐ³/₄Ñ·Ñ,Đ³/₄Đ¹: ELEVATOR ÑfÑ·Ñ,Đ°Đ¹/₂Đ°Đ²Đ»Đ,Đ²Đ°ĐμÑ,Ñ·Ñ· Đ² Đ³/₄Ñ,Đ²ĐμÑЄÑ·Ñ,Đ,Đμ
Đ'Đ,Đ°Đ¼ĐμÑ,ÑЄĐ³/₄Đ¼ 79 Đ¼Đ¼ Đ, Đ°ÑЄĐμĐ¿Đ,Ñ·Ñ·Ñ· Ñ·Đ¹/₂Đ,Đ·Ñf Đ° Ñ·Ñ,Đ³/₄Đ»Ñf
Đ°Đ³/₄Đ»ÑЄÑ±Đ³/₄Đ¼.

ĐŸÑЄĐμĐ,Đ¼ÑfÑ%ĐμÑ·Ñ,Đ²Đ°

â€œ ƒ'Ń'ƒµƒ'ƒ¶ƒ°ƒµŃ, ƒ,ƒ. Ń•Ń,ƒ¾ƒƒ»ƒ° ƒ¿Ń€ƒ, ƒ½ƒ°ƒ¶ƒ°Ń,ƒ,ƒ, ƒ¿ƒ°ƒ»ŃœŃ†ƒµƒ¼

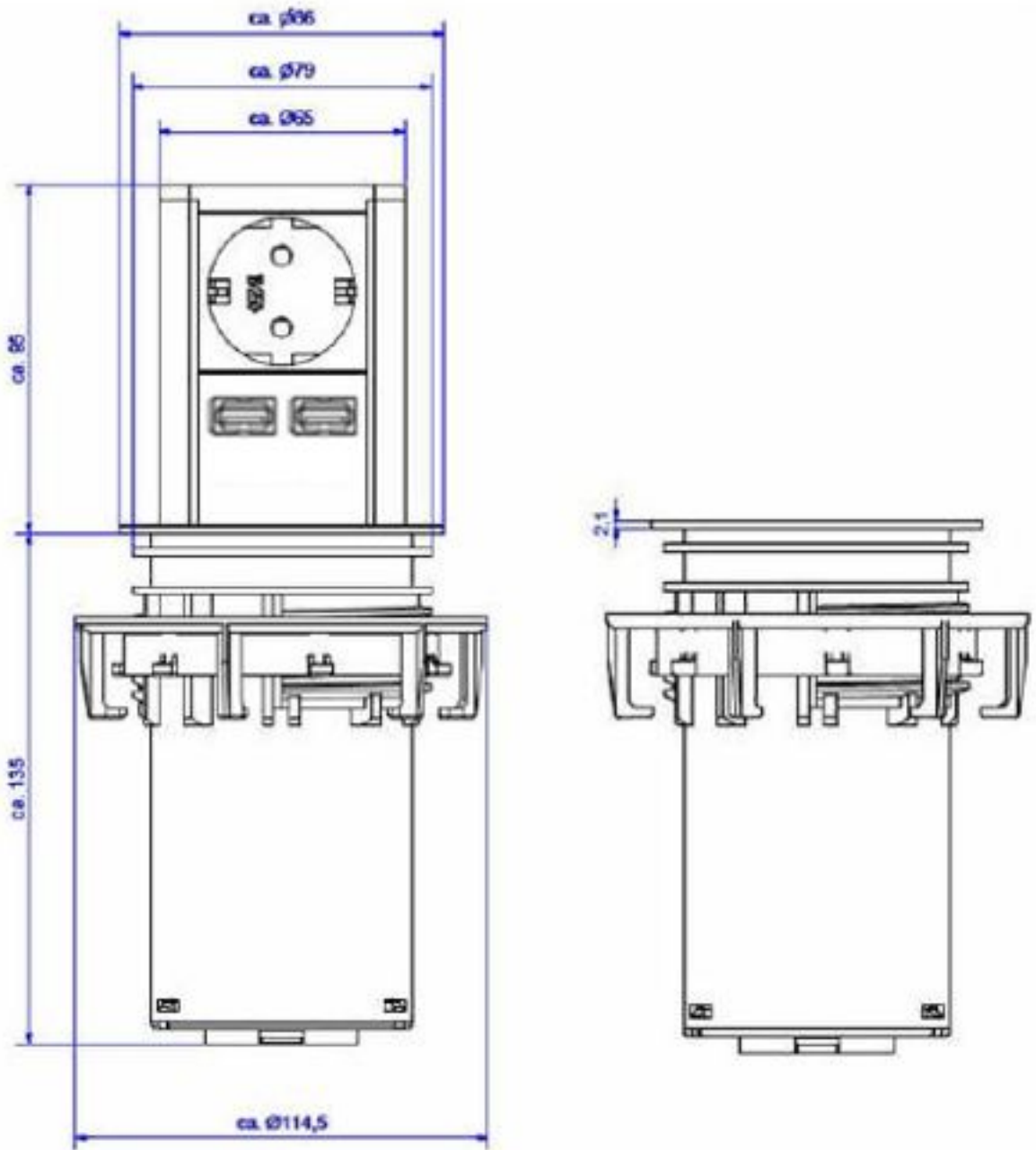
â€œ 2 ƒ°ƒ¾ƒ½Ń,ƒ,ƒ¾ŃŃ€ƒŃ†ƒ,ƒ,

â€œ ƒŸŃ€ƒ¾Ń•Ń,ƒ¾ƒƒ ƒ, ƒ±Ń'Ń•Ń,Ń€Ń'ƒ¹ ƒ¼ƒ¾ƒ½Ń,ƒ°ƒ¶ ƒ² ƒ¾Ń,ƒ²ƒµŃ€Ń•Ń,ƒ,ƒµ 079 ƒ¼ƒ¼

â€œ ƒ"ƒ»Ń• Ń•Ń,ƒ¾ƒƒ»ƒµŃ'ƒ½ƒ,Ń† 16-40 ƒ¼ƒ¼

â€œ ƒ•ƒ,ƒ°ƒµƒ»ƒ,Ń€ƒ¾ƒ²ƒ°ƒ½ƒ½Ń'ƒ¹ ƒ°ƒ½ƒ¾ƒƒ'ƒ,Ń€ƒ¾ƒ²ƒ°ƒ½ƒ½Ń'ƒ¹ ƒ°ƒ»ŃŹƒ¼ƒ,ƒ½ƒ,ƒ¹

â€œ ƒšƒ»ƒ°Ń•Ń•ƒ,Ń†ƒµŃ•ƒ°ƒ,ƒ¹ ƒ'ƒ,ƒ•ƒ°ƒ¹ƒ½



[ƒ'ƒ½Ń,ƒ¾Ń€ƒ¾ƒŃ†ƒ,Ń•ƒ¾ ƒ¿Ń€ƒ'ƒ°ƒŃ†ƒµ](#)

Бюджетные средства на развитие инфраструктуры: строительство дорог, мостов, систем водоснабжения и канализации. Это способствует улучшению транспортной доступности и санитарно-гигиенических условий, что является основой для развития туризма и привлечения инвестиций в регион.