

THEBO 3/4 D' D, D 1/2 D° Ñ € D 1/2 D° Ñ • Ñ € D 3/4 D · D μ Ñ, D° D°
Ñ • D ; D 3/4 D' Ñ • D² D μ Ñ, D° D 3/4 D¹ D,
D° D » Ñ Ž D 1/4 D, D 1/2 D μ D² D 3/4 D¹ D° Ñ € Ñ (Ñ ^ D° D 3/4 D¹

ĐŽĐŽĐŽ Đ-Ñ€Đ³Đ¼Ñ•Đ,Ñ•Ñ,ĐμĐ¼

THEBO 3/4 D' D, D 1/2 D° Ñ € D 1/2 D° Ñ • Ñ € D 3/4 D · D μ Ñ, D° D°
Ñ • D ; D 3/4 D' Ñ • D² D μ Ñ, D° D 3/4 D¹ D,
D° D » Ñ Ž D 1/4 D, D 1/2 D μ D² D 3/4 D¹ D° Ñ € Ñ (Ñ ^ D° D 3/4 D¹

3 870 Ñ€ÑfĐ±

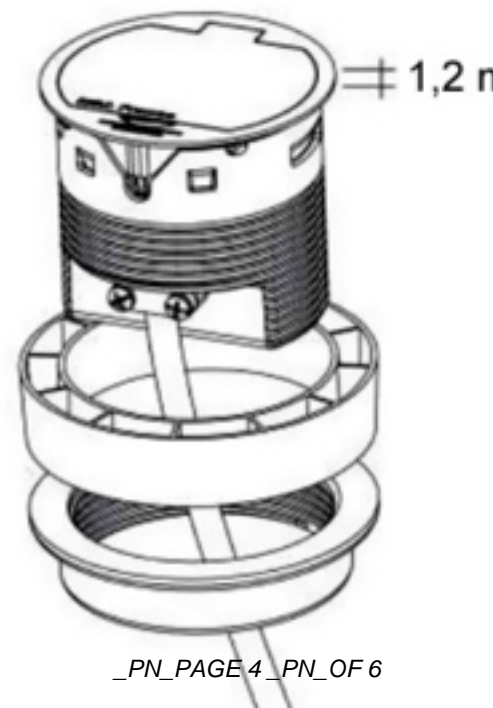
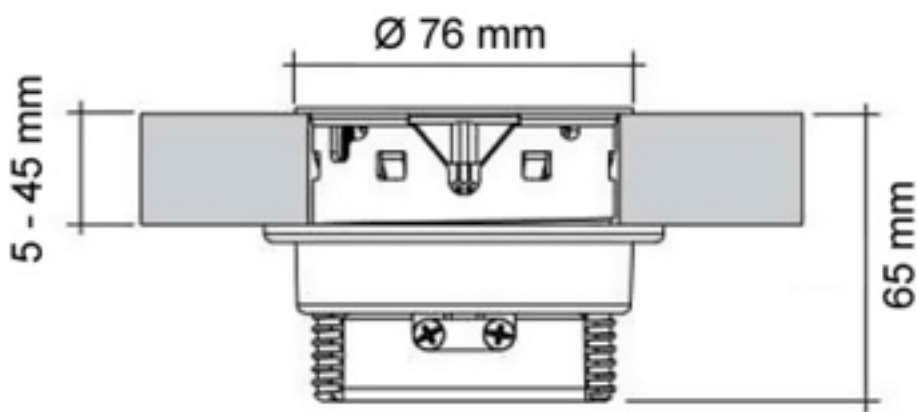


THEBO 3/4 D' D, D 1/2 D° Ñ € D 1/2 D° Ñ • Ñ € D 3/4 D · D μ Ñ, D° D°
Ñ • D ; D 3/4 D' Ñ • D² D μ Ñ, D° D 3/4 D¹ D,
D° D » Ñ Ž D 1/4 D, D 1/2 D μ D² D 3/4 D¹ D° Ñ € Ñ (Ñ ^ D° D 3/4 D¹



THEBO 3/4 D' D, D 1/2 D° Ñ € D 1/2 D° Ñ • D² Ñ • Ñ, Ñ € D° D, D² D° D μ D 1/4 D° Ñ • Ñ € D 3/4 D · D μ Ñ, D° D° Ñ •
D 3/4 Ñ, D° D, D' D 1/2 D 3/4 D¹ D° Ñ € Ñ (Ñ ^ D° D 3/4 D¹. Đš Ñ € Ñ (Ñ ^ D° D° D, Ñ € D 3/4 D · D μ Ñ, D° D° D, D ·
D° D » Ñ Ž D 1/4 D, D 1/2 D, Ñ •. Đš D 3/4 D 1/4 D ; D » D μ D° Ñ, D° Ñ † D, Ñ • Ñ € D 3/4 D · D μ Ñ, D° D° Ñ • 2 · D 1/4 D μ Ñ, Ñ € D 3/4 D² Ñ (D 1/4
Ñ • D 3/4 D μ D' D, D 1/2 D, Ñ, D μ D » Ñ € D 1/2 Ñ (D 1/4 D° D° D ± D μ D » D μ D 1/4 D, Ñ € D° D · D ± D 3/4 Ñ € D 1/2 D 3/4 D¹ D² D, D » D° D 3/4 D¹
Schuko.

ĐŸ Ñ € D 3/4 Ñ • Ñ, D 3/4 D¹ D 1/4 D 3/4 D 1/2 Ñ, D° D ¶ - D² Ñ (D ; D, D » D, Ñ, Ñ € D 3/4 Ñ, D² D μ Ñ € Ñ • Ñ, D, D μ D,
D² Ñ • Ñ, D° D² D, Ñ, Ñ € Ñ € D 3/4 D · D μ Ñ, D° Ñ f, D ; Ñ € D, D° Ñ € Ñ f Ñ, D, Ñ, D μ D ± D 3/4 D » Ñ € Ñ ^ Ñ f Ñ Ž
D° D 3/4 D 1/2 Ñ, Ñ € D³ D° D¹ D° Ñ f Ñ • D 1/2 D, D · Ñ f - D³ D 3/4 Ñ, D 3/4 D² D 3/4!



Â
Â
Â
Â
Â
Â
Â
Â
Â
Â
Â
Â



<http://www.ergosistem.ru>

