



Ð'Ð Ð³/¼Ð°Ð°Ð¹/¼Ð Ð¹/²Ñ_к
Ð•Ð°Ñ•ÐµÑ•Ñ•Ñ/Ð°Ñ€Ñ« Ð'Ð»Ñ• Ð°ÑƒÑ...Ð¹/²Ð,

ÐœÐµÐ±Ð±ÐµÐ»»ÑœÐ¹/²Ñ«Ðµ Ð°Ð³/¼Ð¹/¼Ð¿Ð»ÐµÐ°Ñ,ÑƒÑŹ

Đ Đ: Đ'ĐuÑ€ĐuĐ²Đ°Đ''Đ Đ·Đ°Đ¹Đ¹/₂
Đ,Đ¹/₂Ñ,ĐµÑ€ÑœĐµÑ€Đ∞

ĐžĐžĐž Đ-Ñ€Đ³Đ³/₄Ñ•Đ,Ñ•Ñ,ĐµĐ¹/₄

Đ'Ñ•Ñ,Ñ€Đ°Đ,Đ²Đ°ĐµĐ¹/₄Đ°Ñ•Ñ€Đ³/₄Đ·ĐµÑ,Đ°Đ° ELEVATOR Đ³/₄Ñ, Bachmann 928.004 Ñ• 2 Ñ... RJ45

15 480 Ñ€ÑfĐ±



Đ'Ñ•Ñ,Ñ€Đ°Đ,Đ²Đ°ĐµĐ¹/₄Đ°Ñ•Ñ€Đ³/₄Đ·ĐµÑ,Đ°Đ° ELEVATOR Đ³/₄Ñ, Bachmann 928.004 Ñ• 2 Ñ... RJ45

ĐŸÑ€ĐµĐ,Đ¹/₄ÑfÑ%ĐµÑ•Ñ,Đ²Đ° Đ² Đ'Đ²Đ,Đ¶ĐµĐ¹/₂Đ,Đ



ELEVATOR Đ³/₄Đ¿Ñ,Đ,Đ¹/₄Đ°Đ»ÑœĐ¹/₂Đ³/₄ Đ¿Đ³/₄Đ'Ñ...Đ³/₄Đ'Đ,Ñ,Đ'Đ»Ñ•Đ»ÑžĐ±Đ³/₄Đ³/₄
Ñ€Đ°Đ±Đ³/₄Ñ‡ĐµĐ³Đ³/₄ Đ¹/₄ĐµÑ•Ñ,Đ°. Đ''Đ,Đ°Đ¹/₄ĐµÑ,Ñ€Đ³/₄Đ¹/₄ Đ²Ñ•ĐµĐ³Đ³/₄ 79 Đ¹/₄Đ¹/₄, Đ³/₄Đ¹/₂
Đ,Đ'ĐµĐ°Đ»ÑœĐ¹/₂Đ³/₄ Đ¿Ñ€Đ,Ñ•Đ¿Đ³/₄Ñ•Đ³/₄Đ±Đ»ĐµĐ¹/₂ Đ'Đ»Ñ•Đ,Đ¹/₂Ñ,ĐµĐ³Ñ€Đ,Ñ€Đ³/₄Đ²Đ°Đ¹/₂Đ,Ñ•
Ñ•Đ»ĐµĐ°Ñ,Ñ€Đ,Ñ‡ĐµÑ•Đ°Đ,Ñ... Đ,Đ,Đ¹/₂Ñ,Đ³/₄Ñ€Đ¹/₄Đ°Ñ‡Đ,Đ³/₄Đ¹/₂Đ¹/₂Ñ'Ñ...
Đ¿Đ³/₄Đ'Đ°Đ»ÑžÑ‡ĐµĐ¹/₂Đ,Đ¹ Đ'Đ°Đ¶Đµ Đ² Ñ•Đ°Đ¹/₄Đ³/₄Đ¹/₄ Đ¹/₄Đ°Đ»ĐµĐ¹/₂ÑœĐ°Đ³/₄Đ¹/₄
Đ¿Ñ€Đ³/₄Ñ•Ñ,Ñ€Đ°Đ¹/₂Ñ•Ñ,Đ²Đµ. Đ'Ñ•ĐµĐ³Đ³/₄ Đ»Đ,Ñ'Ñœ Đ¹/₂Đ°Đ¶Đ°Ñ,Đ,ĐµĐ¹/₄ Đ¿Đ°Đ»ÑœÑ‡Đ°
ELEVATOR Đ²Ñ'ĐµĐ·Đ¶Đ°ĐµÑ,Đ,Đ. Ñ•Ñ,Đ³/₄Đ»Đ°Đ,Ñ,Đ°Đ°Đ,Đ¹/₄ Đ¶Đµ Đ³/₄Đ±Ñ€Đ°Đ·Đ³/₄Đ¹/₄
Đ³/₄Đ¿ÑfÑ•Đ°Đ°ĐµÑ,Ñ•Ñ•Đ³/₄Đ±Ñ€Đ°Ñ,Đ¹/₂Đ³/₄. ĐœĐ³/₄Đ¹/₂Ñ,Đ°Đ¶ Đ³/₄Ñ‡ĐµĐ¹/₂Ñœ Đ¿Ñ€Đ³/₄Ñ•Ñ,Đ³/₄Đ¹:
ELEVATOR ÑfÑ•Ñ,Đ°Đ¹/₂Đ°Đ²Đ»Đ,Đ²Đ°ĐµÑ,Ñ•Ñ•Đ² Đ³/₄Ñ,Đ²ĐµÑ€Ñ•Ñ,Đ,Đµ Đ'Đ,Đ°Đ¹/₄ĐµÑ,Ñ€Đ³/₄Đ¹/₄ 79
Đ¹/₄Đ¹/₄ Đ,Đ°Ñ€ĐµĐ¿Đ¿Ñ,Ñ•Ñ•Ñ•Đ¹/₂Đ,Đ·ÑfĐ°Ñ•Ñ,Đ³/₄Đ»ÑfĐ°Đ³/₄Đ»ÑœÑ‡Đ³/₄Đ¹/₄.

ĐŸÑ€ĐµĐ,Đ¹/₄ÑfÑ%ĐµÑ•Ñ,Đ²Đ°

â€œ ƒ'Œ•ƒµƒ•ƒ¶ƒ°ƒµŒ, ƒ,ƒ. Œ•Œ,ƒ¾ƒƒ»ƒ° ƒ¿Œ€ƒ, ƒ½ƒ°ƒ¶ƒ°Œ,ƒ,ƒ, ƒ¿ƒ°ƒ»ŒœŒ†ƒµƒ¼

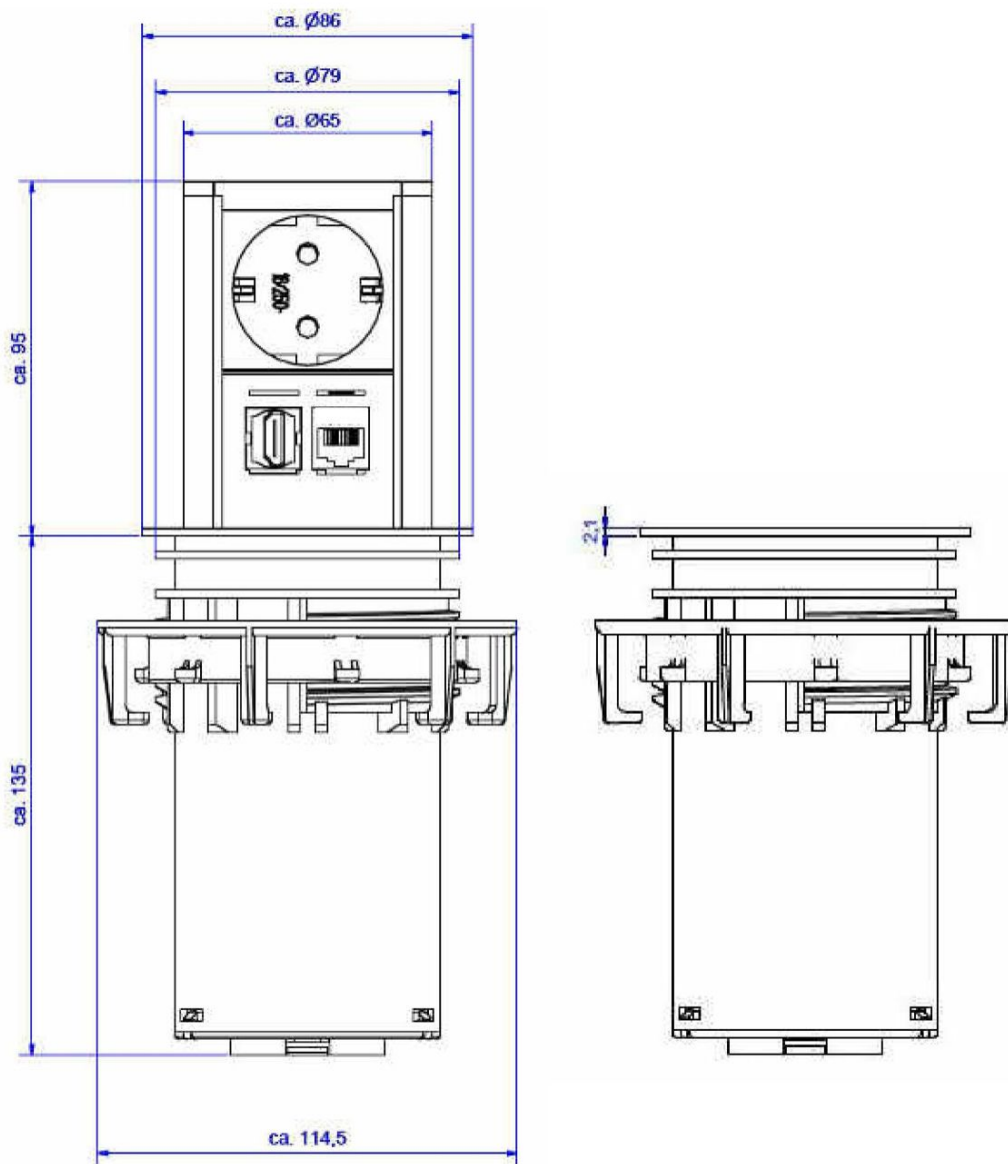
â€œ 2 ƒ°ƒ¾ƒ½Œ,ƒ,ƒ¾ŒŒ€ƒŒ†ƒ,ƒ,

â€œ ƒŸŒ€ƒ¾Œ•Œ,ƒ¾ƒƒ ƒ, ƒ±Œ•Œ•Œ,Œ€Œ•ƒ¹ ƒ¼ƒ¾ƒ½Œ,ƒ°ƒ¶ ƒ² ƒ¾Œ,ƒ²ƒµŒ€Œ•Œ,ƒ,ƒµ 079 ƒ¼ƒ¼

â€œ ƒ"ƒ»Œ• Œ•Œ,ƒ¾ƒƒ»ƒµŒ•ƒ½ƒ,Œ† 16-40 ƒ¼ƒ¼

â€œ ƒ•ƒ,ƒ°ƒµƒ»ƒ,Œ€ƒ¾ƒ²ƒ°ƒ½ƒ½Œ•ƒ¹ ƒ°ƒ½ƒ¾ƒƒ ƒ,Œ€ƒ¾ƒ²ƒ°ƒ½ƒ½Œ•ƒ¹ ƒ°ƒ»ŒŒƒ¼ƒ,ƒ½ƒ,ƒ¹

â€œ ƒšƒ»ƒ°Œ•Œ•ƒ,Œ†ƒµŒ•ƒ°ƒ,ƒ¹ ƒ'ƒ,ƒ•ƒ°ƒ½





DœD1/2DµD1/2D,Ñ•DžD3/4D°ÑfDžD°Ñ,DµD»DµD1: D•Ñ%oDµ D1/2DµÑ, D1/4D1/2DµD1/2D,D1 D3/4D±Ñ•Ñ,D3/4D1/4Ñ,D3/4D2D°Ñ€Dµ.

DÿD3/4D¶D°D»ÑfD1Ñ•Ñ,D°, D2D3/4D1D´D,Ñ,Dµ,Ñ‡Ñ,D3/4D±Ñ‹D3/4Ñ•Ñ,D°D2D,Ñ,ÑCEÑ•D2D3/4DµD1/4D1/2DµD1/2D,Dµ.