



Ð'Ð Ð³¼Ð°Ð¹Ð ¼ Ð½Ñ
Ð•Ð°Ñ•ÐµÑ•Ñ•Ñ½Ð°Ñ€Ñ¼ Ð'Ð»Ñ•Ð°Ñ½Ñ...Ð½Ð,

ÐœÐµÐ±Ð±ÐµÐ»»ÑœÐ½Ñ¼Ðµ Ð°Ð³¼Ð¹¼Ð¿Ð»Ð»Ð°Ñ½Ñ,Ñ½Ñž

Đ Đ: Đ'ĐuÑ€ĐuĐ²Đ°Đ''Đ Đ·Đ°Đ¹Đ¹/₂
Đ,Đ¹/₂N,ĐμN€NœĐμÑ€Đ∞

ĐžĐžĐž Đ-Ñ€Đ³Đ³/₄Ñ•Đ,Ñ•Ñ,ĐμĐ¹/₄

Đ'Ñ•Ñ,Ñ€Đ°Đ,Đ²Đ°ĐμĐ¹/₄Đ°Ñ•Ñ€Đ³/₄Đ·ĐμÑ,Đ°Đ°
EVOLine One Ñ‡ĐμÑ€Đ¹/₂Đ°Ñ•Ñ•Đ°Ñ€Ñ(Ñ^Đ°Đ³/₄Đ¹

6 378 Ñ€ÑfĐ±



Đ'Ñ•Ñ,Ñ€Đ°Đ,Đ²Đ°ĐμĐ¹/₄Đ°Ñ•Ñ€Đ³/₄Đ·ĐμÑ,Đ°Đ°
EVOLine One

Đ·Đ³/₄Đ²Đ°Ñ•Ñ•Đ,Ñ•Ñ,ĐμĐ¹/₄Đ°Ñ•Đ»ĐμĐ°Ñ,Ñ€Đ,Ñ,Đ,Đ°Đ°Ñ†Đ,Đ, EVOLine One Đ³/₄Ñ‡ĐμĐ¹/₂Ñœ
Đ°Đ³/₄Đ¹/₄Đ¿Đ°Đ°Ñ,Đ¹/₂Đ°, Đ¹/₄Đ³/₄Đ¶ĐμÑ, Đ±Ñ(Ñ,Ñœ Đ»ĐμĐ³Đ°Đ³/₄ Đ,Đ¹/₂Ñ,ĐμĐ³Ñ€Đ,Ñ€Đ³/₄Đ²Đ°Đ¹/₂Đ° Đ²
Đ»ÑžĐ±ÑfÑž Đ°Đ³/₄Đ¹/₂Ñ†ĐμĐ¿Ñ†Đ,Ñž Đ'Đ,Đ·Đ°Đ¹Đ¹/₂Đ°. Đ'ÑfĐ'ÑœÑ,Đ³/₄ Đ¹/₂Đ°Ñ€Đ°Đ±Đ³/₄Ñ‡ĐμĐ¹/₄
Đ¹/₄ĐμÑ•Ñ,Đμ, Đ² Đ°Đ³/₄Đ¹/₂Ñ,ĐμÑ€ĐμĐ¹/₂Ñ†-Đ·Đ°Đ»Đμ, Đ² Đ·Đ°Đ»Đμ Đ³/₄Đ¶Đ,Đ'Đ°Đ¹/₂Đ,Ñ•Đ,Đ»Đ, Đ²
Đ°ÑfÑ...Đ³/₄Đ¹/₂Đ¹/₂Ñ(Đ¹ÑfĐ³Đ³/₄Đ»Đ³/₄Đ°, EVOLine One Đ³/₄Đ±ĐμÑ•Đ¿ĐμÑ‡Đ,Đ²Đ°ĐμÑ, Đ±Ñ(Ñ•Ñ,Ñ€Ñ(Đ¹
Đ, Đ±ĐμĐ·Đ³/₄Đ¿Đ°Ñ•Đ¹/₂Ñ(Đ¹ Đ'Đ³/₄Ñ•Ñ,ÑfĐ¿ Đ°Ñ•Đ»ĐμĐ°Ñ,Ñ€Đ³/₄Đ¿Đ,Ñ,Đ°Đ¹/₂Đ,Ñž Đ,Đ»Đ,
Đ'Đ°Đ¹/₂Đ¹/₂Ñ(Đ¹/₄.

Â



Â

ĐžÑ, Đ'ĐμĐ²Ñ•Ñ,Đ, Đ'Đ³/₄ Đ±ĐμÑ•Đ°Đ³/₄Đ¹/₂ĐμÑ‡Đ¹/₂Đ³/₄Ñ•Ñ,Đ,

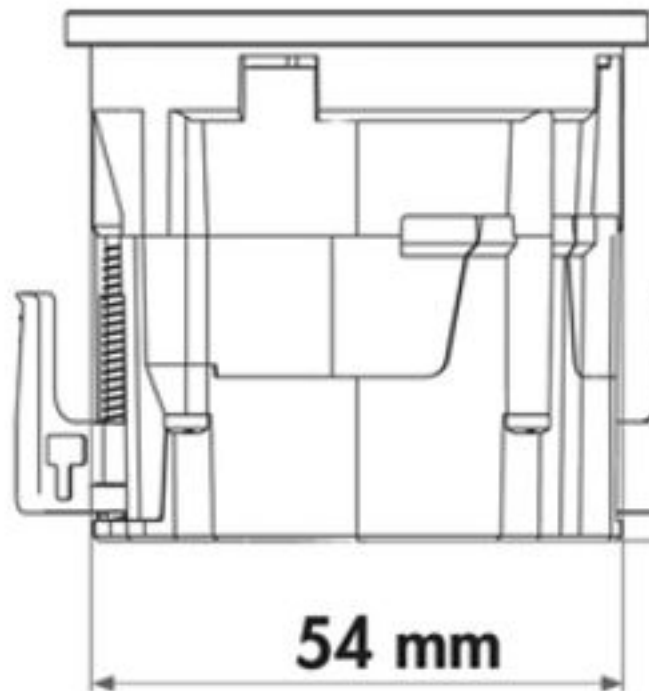
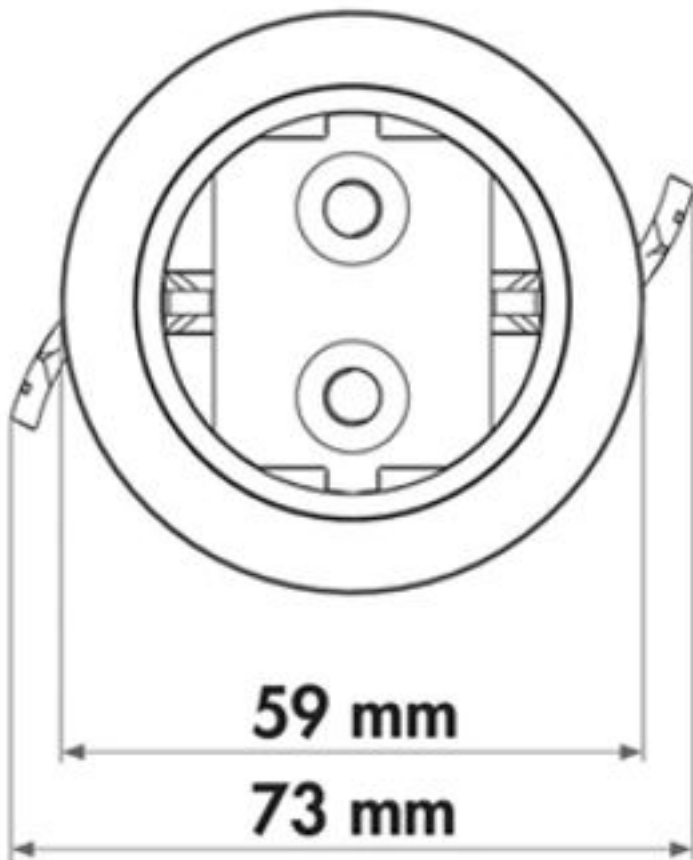
D°D¾D²D°Ñ • D°Ñ€DµD¿DµD¶¶D½D°Ñ • Ñ•D,Ñ•Ñ,DµD¼D° EVOline One, D½D° D°D¾Ñ,D¾Ñ€ÑfÑŽ D±Ñ«D»
 D¿D¾D»ÑfÑ±DµD½ D¿D°Ñ,DµD½Ñ,, D¼D¾D¶DµÑ, D±Ñ«Ñ,ÑCE ÑfÑ•Ñ,D°D½D¾D²D»DµD½D° D²
 D¼D°Ñ,DµÑ€D, D»Ñ, D¾D»Ñ%D, D½D¾D¹ D¾Ñ, 9 D¼D¼. D´DµÑ€Ñ...D½DµD¾D¾ D¿Ñ€DµD´DµD»D°
 D½DµÑ,. D´D°D¶¶Dµ D¿Ñ€D, D±DµÑ•D°D¾D½DµÑ±D½D¾D¹ Ñ,D¾D»Ñ%D, D½Dµ
 D¼D°Ñ,DµÑ€D, D»D»° One D¾Ñ•Ñ,D°DµÑ,Ñ•Ñ• D½D° Ñ•D²D¾DµD¼ D¼DµÑ•Ñ,Dµ.

D¿Ñ•Ñ,D°D½D¾D²D°D° D² D»ÑŽD±ÑfÑŽ D¼Ñ•D³D°ÑfÑŽ D¼DµD±DµD»ÑCE

Evoline One D¼D¾D¶¶D½D¾ ÑfÑ•Ñ,D°D½D¾D²D,Ñ,ÑCE D´D°D¶¶Dµ D² D¼DµD±DµD»ÑCE.
 D´D¾D¿D¾D»D½D,Ñ,DµD»ÑCE D½D¾Dµ D°D¾D»ÑCEÑ†D¾ D¿Ñ€DµD´D¾Ñ,D²Ñ€D°Ñ%D°DµÑ,
 D¿Ñ€D¾Ñ•D°D»ÑCE D•Ñ«D°D½D, Dµ D½D°D±D, D²D°D, DšD¾D»Ñ«Ñ´D°D, D°D¾D»ÑCEÑ†D°
 D¿Ñ€D¾Ñ±D½D¾ ÑfD´DµÑ€D¶¶D, D²D°ÑŽÑ, D²D°Ñ,Ñf, D°D¾D¶¶Ñf D, D»D, Ñ,DµD°Ñ•Ñ,D, D»ÑCE.

D-D°D¾D½D¾D¼D,Ñ• D¿Ñ€D¾Ñ•Ñ,Ñ€D°D½Ñ•Ñ,D²D°

D´D, D±D°D, D¹ D°D°D±DµD»ÑCE D½Ñ«D¹ D²D²D¾D´ D³D°Ñ€D°D½Ñ,D,Ñ€ÑfDµÑ,
 D¼D, D½D, D¾D»ÑCE D½ÑfÑŽ D³D»ÑfD±D, D½Ñf ÑfÑ•Ñ,D°D½D¾D²D°D, D²Ñ•DµD¾D¾ 50 D¼D¼ D,
 D´D, D°D¼DµÑ,Ñ€ ÑfÑ•Ñ,D°D½D¾D²D°D, 54 D¼D¼ D¾D´D½D¾D²Ñ€DµD¼DµD½D¾.



[D´D½Ñ,D¾Ñ€D¼D°Ñ±D,Ñ• D¾ D¿Ñ€D¾D´D°D²Ñ±Dµ](#)

DœD½DµD½D,Ñ• D¿D¾D°ÑfD¿D°Ñ,DµD»DµD¹: D°Ñ%Dµ D½DµÑ, D¼D½DµD½D, D¹ D¾D± Ñ•Ñ,D¾D¼
 Ñ,D¾D²D°Ñ€Dµ.
 D¶D¾D¶¶D°D»ÑfD¹Ñ•Ñ,D°, D²D¾D¹D´D,Ñ,Dµ, Ñ±Ñ,D¾D±Ñ« D¾Ñ•Ñ,D°D²D,Ñ,ÑCE Ñ•D²D¾Dµ
 D¼D½DµD½D, Dµ.