

Đ Đ: Đ'ĐuÑ€ĐμĐ²Đ°Đ''Đ Đ·Đ°Đ¹Đ¹/₂
Đ,Đ¹/₂Ñ,ĐμÑ€ÑƒĐμÑ€Đ∞

ĐŽĐŽĐŽ Đ·Ñ€Đ³Đ³/₄Ñ·Đ,Ñ·Ñ,ĐμĐ¹/₄

Đ'Ñ·Ñ,Ñ€Đ°Đ,Đ²Đ°ĐμĐ¹/₄Đ°Ñ·Ñ€Đ³/₄Đ·ĐμÑ,Đ°Đ°
EVOLine One Ñ·USB Đ·Đ°Ñ€Ñ·Đ'Đ°Đ³/₄Đ¹
Đ±ĐμĐ»Đ°Ñ·

10 093 Ñ€ÑƒĐ±



Đ'Ñ·Ñ,Ñ€Đ°Đ,Đ²Đ°ĐμĐ¹/₄Đ°Ñ·Ñ€Đ³/₄Đ·ĐμÑ,Đ°Đ°
EVOLine One

Đ·Đ³/₄Đ²Đ°Ñ·Ñ·Đ,Ñ·Ñ,ĐμĐ¹/₄Đ°Ñ·Đ»ĐμĐ°Ñ,Ñ€Đ,Ñ,Đ,Đ°Đ°Ñ†Đ,Đ, EVOLine One Đ³/₄Ñ†ĐμĐ¹/₂Ñƒ
Đ°Đ³/₄Đ¹/₄Đ¿Đ°Đ°Ñ,Đ¹/₂Đ°, Đ¹/₄Đ³/₄Đ¶ĐμÑ, Đ±Ñ·Ñ,ÑƒĐ»ĐμĐ³Đ°Đ³/₄Đ,Đ¹/₂Ñ,ĐμĐ³Ñ€Đ,Ñ€Đ³/₄Đ²Đ°Đ¹/₂Đ°Đ²
Đ»ÑŽĐ±ÑƒÑŽ Đ°Đ³/₄Đ¹/₂Ñ†ĐμĐ¿Ñ†Đ,ÑŽ Đ'Đ,Đ·Đ°Đ¹Đ¹/₂Đ°. Đ'ÑƒĐ'ÑƒÑ,Đ³/₄Đ¹/₂Đ°Ñ€Đ°Đ±Đ³/₄Ñ†ĐμĐ¹/₄
Đ¹/₄ĐμÑ·Ñ,Đμ, Đ²Đ°Đ³/₄Đ¹/₂Ñ,ĐμÑ€ĐμĐ¹/₂Ñ†Đ·Đ·Đ°Đ»Đμ, Đ²Đ·Đ°Đ»ĐμĐ³/₄Đ¶Đ,Đ'Đ°Đ¹/₂Đ,Ñ·Đ,Đ»Đ,Đ²
Đ°ÑƒÑ...Đ³/₄Đ¹/₂Đ¹/₂Ñ·Đ¹ÑƒĐ³Đ³/₄Đ»Đ³/₄Đ°, EVOLine One Đ³/₄Đ±ĐμÑ·Đ¿ĐμÑ†Đ,Đ²Đ°ĐμÑ, Đ±Ñ·Ñ·Ñ,Ñ€Ñ·Đ¹
Đ, Đ±ĐμĐ·Đ³/₄Đ¿Đ°Ñ·Đ¹/₂Ñ·Đ¹Đ¹/₄Ñ·Ñ,ÑƒĐ¿Đ°Ñ·Đ»ĐμĐ°Ñ,Ñ€Đ³/₄Đ¿Đ,Ñ,Đ°Đ¹/₂Đ,ÑŽĐ,Đ»Đ,
Đ'Đ°Đ¹/₂Đ¹/₂Ñ·Đ¹/₄.

Â



Â

ДЗН, Д'ДμД²Н•Н,Д, Д'Д³⁄₄ Д±ДμН•Д°Д³⁄₄Д¹⁄₂ДμН†Д¹⁄₂Д³⁄₄Н•Н,Д,

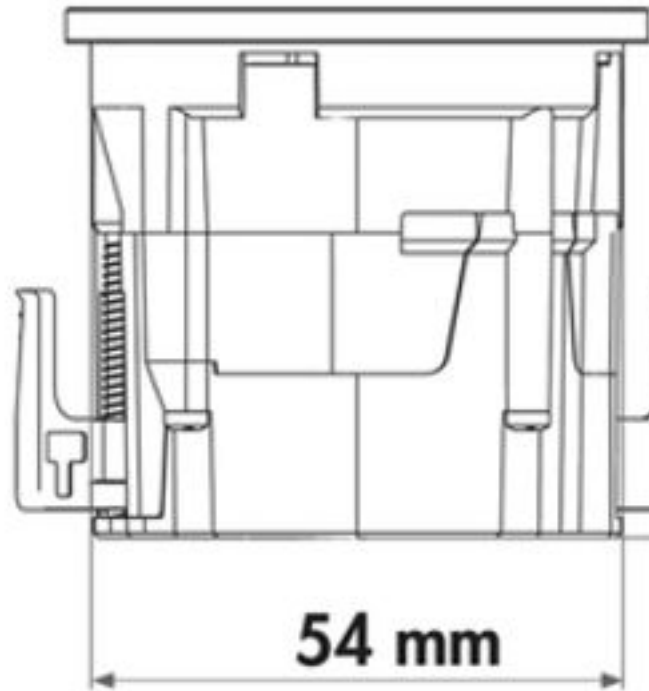
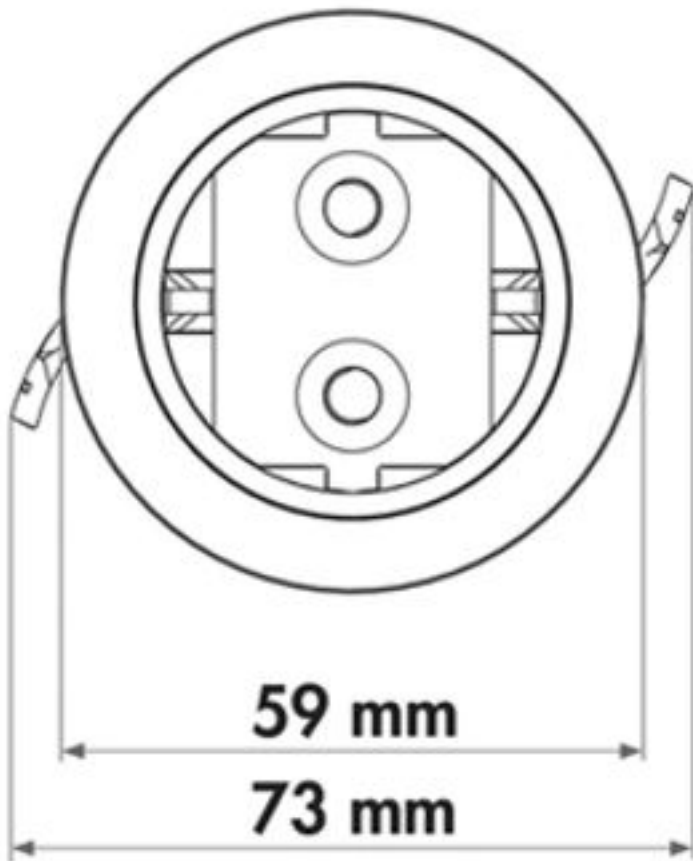
Д•Д³⁄₄Д²Д°Н• Д°Н€ДμД; ДμД¶Д¹⁄₂Д°Н• Н•Д, Н•Н, ДμД¹⁄₄Д° EVOLine One, Д¹⁄₂Д° Д°Д³⁄₄Н, Д³⁄₄Н€НfНŽ Д±Н•Д»
 Д; Д³⁄₄Д»НfН†ДμД¹⁄₂ Д; Д°Н, ДμД¹⁄₂Н,, Д¹⁄₄Д³⁄₄Д¶ДμН, Д±Н•Н, НCE НfН•Н, Д°Д¹⁄₂Д³⁄₄Д²Д»ДμД¹⁄₂Д° Д²
 Д¹⁄₄Д°Н, ДμН€Д, Д°Д» Н, Д³⁄₄Д»Н%°Д, Д¹⁄₂Д³⁄₄Д¹ Д³⁄₄Н, 9 Д¹⁄₄Д¹. Д'ДμН€Н... Д¹⁄₂ДμД³Д³⁄₄ Д; Н€ДμД'ДμД»Д°
 Д¹⁄₂ДμН, Д"Д°Д¶Дμ Д; Н€Д, Д±ДμН•Д°Д³⁄₄Д¹⁄₂ДμН†Д¹⁄₂Д³⁄₄Д¹ Н, Д³⁄₄Д»Н%°Д, Д¹⁄₂Дμ
 Д¹⁄₄Д°Н, ДμН€Д, Д°Д»Д° One Д³⁄₄Н•Н, Д°ДμН, Н•Н• Д¹⁄₂Д° Н•Д²Д³⁄₄ДμД¹⁄₄ Д¹⁄₄ДμН•Н, Дμ.

Д£Н•Н, Д°Д¹⁄₂Д³⁄₄Д²Д°Д° Д² Д»НŽД±НfНŽ Д¹⁄₄Н•Д³Д°НfНŽ Д¹⁄₄ДμД±ДμД»НCE

Evoline One Д¹⁄₄Д³⁄₄Д¶Д¹⁄₂Д³⁄₄ НfН•Н, Д°Д¹⁄₂Д³⁄₄Д²Д, Н, НCE Д'Д°Д¶Дμ Д² Д¹⁄₄ДμД±ДμД»НCE.
 Д"Д³⁄₄Д; Д³⁄₄Д»Д¹⁄₂Д, Н, ДμД»НCEД¹⁄₂Д³⁄₄Дμ Д°Д³⁄₄Д»НCEН†Д³⁄₄ Д; Н€ДμД'Д³⁄₄Н, Д²Н€Д°Н%°ДμН,
 Д; Н€Д³⁄₄Н•Д°Д»НCEД•Н•Д²Д°Д¹⁄₂Д, Дμ Д¹⁄₂Д°Д±Д, Д²Д°Д. ДšД³⁄₄Д»Н•Н°Д, Д°Д³⁄₄Д»НCEН†Д°
 Д; Н€Д³⁄₄Н†Д¹⁄₂Д³⁄₄ НfД'ДμН€Н¶Д, Д²Д°НŽН, Д²Д°Н, Нf, Д°Д³⁄₄Д¶Нf Д, Д»Д, Н, ДμД°Н•Н, Д, Д»НCE.

Д-Д°Д³⁄₄Д¹⁄₂Д³⁄₄Д¹⁄₄Д, Н• Д; Н€Д³⁄₄Н•Н, Н€Д°Д¹⁄₂Н•Н, Д²Д°

Д"Д, Д±Д°Д, Д¹ Д°Д°Д±ДμД»НCEД¹⁄₂Н•Д¹ Д²Д²Д³⁄₄Д' Д³Д°Н€Д°Д¹⁄₂Н, Д, Н€НfДμН,
 Д¹⁄₄Д, Д¹⁄₂Д, Д¹⁄₄Д°Д»НCEД¹⁄₂НfНŽ Д³Д»НfД±Д, Д¹⁄₂Нf НfН•Н, Д°Д¹⁄₂Д³⁄₄Д²Д°Д, Д²Н•ДμД³Д³⁄₄ 50 Д¹⁄₄Д¹ Д,
 Д'Д, Д°Д¹⁄₄ДμН, Н€ НfН•Н, Д°Д¹⁄₂Д³⁄₄Д²Д°Д, 54 Д¹⁄₄Д¹ Д³⁄₄Д'Д¹⁄₂Д³⁄₄Д²Н€ДμД¹⁄₄ДμД¹⁄₂Д¹⁄₂Д³⁄₄.



[Д¹⁄₂Н, Д³⁄₄Н€Д¹⁄₄Д°Н†Д, Н• Д³⁄₄ Д; Н€Д³⁄₄Д'Д°Д²Н†Дμ](#)

