



Đ'Đ Đ^{3/4}Đ⁰Đ^{1/4}Đ Đ^{1/2}Ñ_k
Đ•Đ⁰Ñ•ĐμÑ•Ñ•ÑƒĐ⁰Ñ€Ñ< Đ'Đ»Ñ• Đ⁰ÑƒÑ...Đ^{1/2}Đ_,

ĐœĐμĐ±ĐμĐ»ÑœĐ^{1/2}Ñ<Đμ Đ⁰Đ^{3/4}Đ^{1/4}Đ¿Đ»ĐμĐ⁰Ñ,ÑƒÑŽ

Đ Đ: Đ'ĐuÑ€ĐμĐ²Đ°Đ''Đ Đ·Đ°Đ¹Đ¹/₂
Đ,Đ¹/₂N,ĐμN€NœĐμÑ€Đ∞

ĐŽĐŽĐŽ Đ-Ñ€Đ³Đ³/₄Ñ·Đ,Ñ·Ñ,ĐμĐ¹/₄

SMILE Đ'Đ²Đ³/₄Đ¹Đ¹/₂Đ°Ñ·Ñ€Đ³/₄Đ·ĐμÑ,Đ°Đ°Ñ·USB
Đ·Đ°Ñ€Ñ·Đ'Đ°Đ³/₄Đ¹ Đ, Đ³/₄Ñ,Ñ·ĐμĐ°Đ³/₄Đ¹/₄ Đ'Đ»Ñ·
Đ¹/₄ĐμĐ»Đ³/₄Ñ‡ĐμĐ¹

15 480 Ñ€ÑfĐ±



ĐŁĐĐ«Đ'ĐšĐ·Đ'Đ²Đ³/₄Đ¹Đ¹/₂Đ°Ñ·
Ñ€Đ³/₄Đ·ĐμÑ,Đ°Đ°Ñ·USB - Đ·Đ°Ñ€Ñ·Đ'Đ¹/₂Ñ<Đ¹/₄
ÑfÑ·Ñ,Ñ€Đ³/₄Đ¹Ñ·Ñ,Đ²Đ³/₄Đ¹/₄ Đ, Đ²ĐμÑ%ĐμĐ²Ñ<Đ¹/₄
Đ³/₄Ñ,Ñ·ĐμĐ°Đ³/₄Đ¹/₄ Đ'Đ»Ñ·Đ¹/₄ĐμĐ»Đ³/₄Ñ‡ĐμĐ¹.

ĐŸĐ»Đ°Ñ·Ñ,Đ,Đ°Đ³/₄Đ²Ñ<Đ¹ Đ°Đ³/₄Ñ€Đ¿ÑfÑ·Ñ·Đ°Ñ€ÑfĐ³Đ»Đ³/₄Đ¹ Đ¿Đ³/₄Đ²Đ³/₄Ñ€Đ³/₄Ñ,Đ¹/₂Đ³/₄Đ¹
Ñ·Ñ,ĐμĐ°Đ»Ñ·Đ¹/₂Đ¹/₂Đ³/₄Đ¹ Đ°Ñ€Ñ<Ñ'Đ°Đ³/₄Đ¹ ESG Đ'Đ,Đ°Đ¹/₄ĐμÑ,Ñ€Đ³/₄Đ¹/₄ 152 Đ¹/₄Đ¹/₄.
USB-Đ·Đ°Ñ€Ñ·Đ'Đ¹/₂Đ³/₄ĐμÑfÑ·Ñ,Ñ€Đ³/₄Đ¹Ñ·Ñ,Đ²Đ³/₄, 5 Đ' Đ¿Đ³/₄Ñ·Ñ,Đ³/₄Ñ·Đ¹/₂Đ¹/₂Đ³/₄Đ³Đ³/₄Ñ,Đ³/₄Đ°Đ°,
I/AI out: 1 x 2100 Đ¹/₄Đ·.

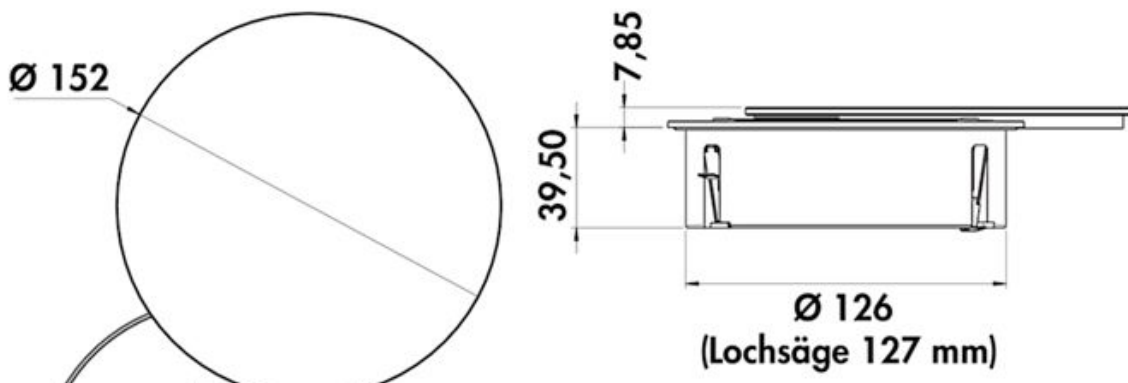
1800 Đ¹/₄Đ¹/₄ ĐšĐ°Đ±ĐμĐ»ÑœĐ¿Đ,Ñ,Đ°Đ¹/₂Đ,Ñ·,Ñ€Đ°Đ·ÑšĐμĐ¹/₄ Schuko Ñ·Đ²Đ³/₄Đ±Đ³/₄Đ'Đ¹/₂Đ³/₄
Đ¿Ñ€Đ,Đ°Ñ€ĐμĐ¿Đ»ĐμĐ¹/₂, Đ²Ñ<Ñ...Đ³/₄Đ' Đ°Đ°Đ±ĐμĐ»Ñ·Ñ·Đ¹/₂Đ,Đ·ÑfÑ·Đ±Đ³/₄Đ°Ñf. Đ
Đ³/₄Đ·ĐμÑ,Đ°Đ,Ñ·Ñ€Đ³/₄Đ'Đ,Ñ,ĐμĐ»ÑœÑ·Đ°Đ,Đ¹/₄ Đ°Đ³/₄Đ¹/₂Ñ,Ñ€Đ³/₄Đ»ĐμĐ¹/₄.
ĐŸĐ³/₄Ñ·Ñ,Đ°Đ²Đ»Ñ·ĐμÑ,Ñ·Ñ·Đ²Đ±ĐμĐ»Đ³/₄Đ¹/₄ Đ,Đ»Đ,Ñ‡ĐμÑ€Đ¹/₂Đ³/₄Đ¹/₄Ñ‡Đ²ĐμÑ,Đμ.

Đ''ĐμÑ,Đ°Đ»Đ,:

- ĐŸĐ»Đ°Ñ·Ñ,Đ,Đ°Đ³/₄Đ²Ñ<Đ¹ Đ°Đ³/₄Ñ€Đ¿ÑfÑ·Ñ·Đ°Ñ€ÑfĐ³Đ»Đ³/₄Đ¹ Đ¿Đ³/₄Đ²Đ³/₄Ñ€Đ³/₄Ñ,Đ¹/₂Đ³/₄Đ¹
Ñ·Ñ,ĐμĐ°Đ»Ñ·Đ¹/₂Đ¹/₂Đ³/₄Đ¹ Đ°Ñ€Ñ<Ñ'Đ°Đ³/₄Đ¹ ESG Đ'Đ,Đ°Đ¹/₄ĐμÑ,Ñ€Đ³/₄Đ¹/₄ 152 Đ¹/₄Đ¹/₄.

- USB-Đ·Đ°Ñ€Ñ·Đ'Đ¹/₂Đ³/₄ĐμÑfÑ·Ñ,Ñ€Đ³/₄Đ¹Ñ·Ñ,Đ²Đ³/₄, 5 Đ' Đ¿Đ³/₄Ñ·Ñ,Đ³/₄Ñ·Đ¹/₂Đ¹/₂Đ³/₄Đ³Đ³/₄Ñ,Đ³/₄Đ°Đ°,
I/AI out: 1 x 2100 Đ¹/₄Đ·.

- 1800 Đ¹/₄Đ¹/₄ ĐšĐ°Đ±ĐμĐ»ÑœĐ¿Đ,Ñ,Đ°Đ¹/₂Đ,Ñ·,Ñ€Đ°Đ·ÑšĐμĐ¹/₄ Schuko Ñ·Đ²Đ³/₄Đ±Đ³/₄Đ'Đ¹/₂Đ³/₄
Đ¿Ñ€Đ,Đ»Đ°Đ³Đ°ĐμÑ,Ñ·Ñ·.



[D~D½Ñ,,D¾Ñ€D¼D°Ñ†D,Ñ•D¾ D¿Ñ€D¾D´D°D²Ñ†Dµ](#)

DœD½DµD½D,Ñ•D¿D¾D°Ñ†D¿D°Ñ,µD»µD¹: D•Ñ%µDµ D½DµÑ, D¼D½DµD½D,D¹ D¾D± Ñ•Ñ,D¾D¼Ñ,D¾D²D°Ñ€Dµ.
DÛD¾D¶D°D»Ñ†D¹Ñ•Ñ,D°, D²D¾D¹D´D,Ñ,Dµ, Ñ±Ñ,D¾D±Ñ« D¾Ñ•Ñ,D°D²D,Ñ,Ñœ Ñ•D²D¾Dµ D¼D½DµD½D,Dµ.