



Đ'Đ Đ^{3/4}Đ⁰Đ^{1/4}Đ Đ^{1/2}Ñ_k
Đ•Đ⁰Ñ•Đ_μÑ•Ñ•Ñ_fĐ⁰Ñ€Ñ< Đ'Đ»Ñ• Đ⁰Ñ_fÑ...Đ^{1/2}Đ_,

ĐœĐ_μĐ±Đ_μĐ»ÑœĐ^{1/2}Ñ<Đ_μ Đ⁰Đ^{3/4}Đ^{1/4}Đ_¿Đ»Đ_μĐ⁰Ñ,Ñ_fÑ_ž

Б.Б. Б'ДунНЭДунД²Д° Д"Д Д-Д°Д¹Д¹/₂
Б, Б¹/₂/Н, ДμНЭНЦЭДμНЭД°

ДЗДЗДЗ Д-НЭД³Д³/₄Н•Д, Н•Н, ДμД¹/₄

Д'Н•Н,НЭД°Д, Д²Д°ДμД¹/₄Д°Н• НЭД³/₄Д-ДμН, Д°Д° EVOLine FlipTop CUISINE 934.20.001

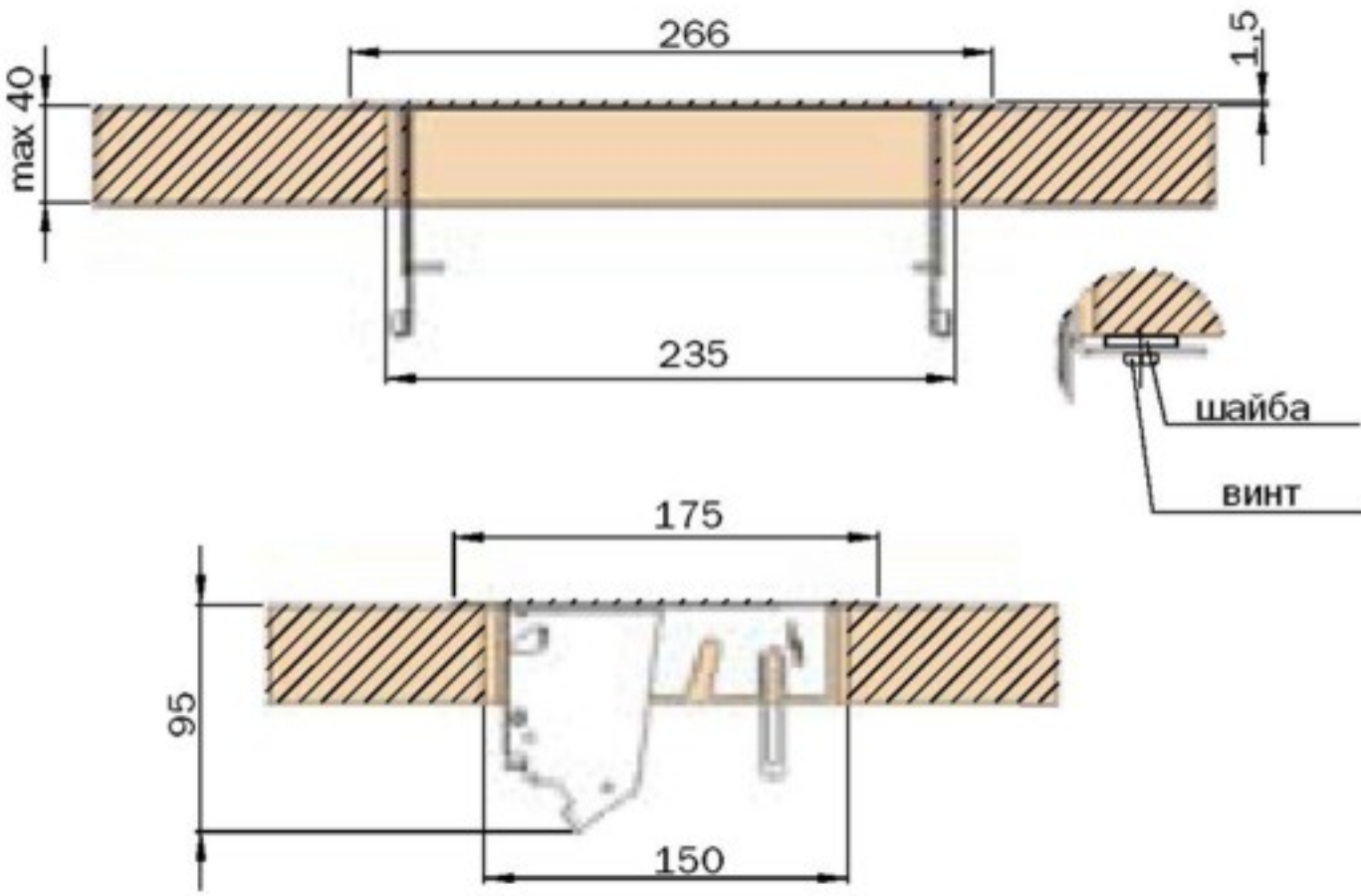
24-768 НЭНҒД± 21 053 НЭНҒД±
Д'Н(Н•Д°Д³/₄Д¹/₂Д³/₄Д¹/₄Д, Н, Дμ: 15.00%



Д'Н•Н,НЭД°Д, Д²Д°ДμД¹/₄Д°Н• НЭД³/₄Д-ДμН, Д°Д° EVOLine FlipTop CUISINE 934.20.001

Д'Н•Н,НЭД°Д, Д²Д°ДμД¹/₄Д°Н• НЭД³/₄Д-ДμН, Д°Д° Evoline FlipTop Cuisine 934.20.001 Д'Д»Н•
НҒН•Н, Д°Д¹/₂Д³/₄Д²Д°Д, Д² Д³/₄Д'Д, Д¹/₂ НҒНЭД³/₄Д²ДμД¹/₂НЦЕ Н•Д³/₄ Н•Н, Д³/₄Д»ДμН'Д¹/₂Д, Н†ДμД¹.
ДšНЭН(Н'Д°Д° Д³/₄Н, Д°НЭН(Д²Д°ДμН, Н•Н• Д¹/₂Д° 60 Д³НЭД°Д'НҒН•Д³/₄Д² Д,
Д, Д-Д³Д³/₄Н, Д³/₄Д²Д»ДμД¹/₂Д° Д, Д. Д²Н(Н•Д³/₄Д³/₄Д°Д°Н†ДμН•Н, Д²ДμД¹/₂Д¹/₂Д³/₄Д¹
Д¹/₂ДμНЭД°Д²ДμНЗН%ДμД¹ Н•Н, Д°Д»Д, Д Д³/₄Д-ДμН, Д°Д° Н• Д-Д°Д-ДμД¹/₄Д»ДμД¹/₂Д, ДμД¹/₄.
ДšД³/₄НЭД, НҒН• Д±Д»Д³/₄Д°Д° Д, Д-Д³Д³/₄Н, Д³/₄Д²Д»ДμД¹/₂ Д, Д. Д°Д¹/₂Д³/₄Д'Д, НЭД³/₄Д²Д°Д¹/₂Д¹/₂Д³/₄Д³/₄
Д°Д»НЗД¹/₄Д, Д¹/₂Д, Н• Н•ДμНЭДμД±НЭД, Н•Н, Д³/₄Д³/₄ Н†Д²ДμН, Д°. Д' Н•Д³/₄Н•Н, Д°Д² Evoline FlipTop
Cuisine Д²Н... Д³/₄Д'Н•Н, 4 Н•Д»ДμД°Н, НЭД, Н†ДμН•Д°Д, Дμ НЭД³/₄Д-ДμН, Д°Д, Â Д, Д. Н†Н•НЭД¹/₂Д³/₄Д³/₄
Д, Д»Д°Н•Н, Д, Д°Д°, Д'Д»Д, Д¹/₂Д° Д°Д°Д±ДμД»Н• 2,5 Д¹/₄, Н'Н, ДμД, Н•ДμД»НЦЕД¹/₂Д°Н• Д²Д, Д»Д°Д°
Д³/₄Н, Д'ДμД»НЦЕД¹/₂Д³/₄ Д³/₄Н, Д°Д°Д±ДμД»Н•. Д'Н•Н, НЭД°Д, Д²Д°ДμД¹/₄Н(Дμ НЭД³/₄Д-ДμН, Д°Д,
Н•ДμНЭД, Д, EVOLine Д¹/₄Д³/₄Д°Д¹/₂Д³/₄ НҒН•Н, Д°Д¹/₂Д³/₄Д²Д, Н, НЦЕ Д°Д°Д°
Д'Д³/₄Д, Д³/₄Д»Д¹/₂Д, Н, ДμД»НЦЕД¹/₂Н(Дμ НЭД³/₄Д-ДμН, Д°Д, Д² Н•Н, Д³/₄Д»ДμН'Д¹/₂Д, Н†НҒ, Н•Н, Д³/₄Д»
Д, Д»Д, Н'Д°Д°Н,, Д' ДμН•Д»Д, Д³/₄Д¹/₂Д, Д² Д³/₄Д, НЭДμД'ДμД»ДμД¹/₂Д¹/₂Н'Д¹ Д, ДμНЭД, Д³/₄Д' Д'Д°Д¹/₄
Д¹/₂Дμ Д, Д³/₄Д¹/₂Д°Д'Д³/₄Д±Н•Н, Н•Н, Д²Н(Д²Н(ДμД³Д'Д° Д, Н... Д¹/₄Д³/₄Д°ДμН, Дμ Н•Д°НЭН(Н, НЦЕ Д³/₄Н,
Д³Д»Д°Д. НҒН, Д³/₄Д, Д, Д² ДμДμ Д² Д³/₄Н•Д¹/₂Д³/₄Д²Д°Д¹/₂Д, Дμ Н•Н, Д³/₄Д»Д°, Н'Д°Д°Н,, Д° Д, Д»Д,
Н•Н, Д³/₄Д»ДμН'Д¹/₂Д, Н†НҒ. Д•ДμД°Д³/₄Н, Д³/₄НЭН(Дμ Д¹/₄Д³/₄Д'ДμД»Д, Д, Д¹/₄ДμНЗН, Д¹/₂Д³/₄Н†Д¹/₂НҒНЗ
Д, Д³/₄Д' Н•Д²ДμН, Д°НҒ Д, Д³/₄Д' Д°НЭН(Н'Д°Д³/₄Д¹ Д³/₄Н, Д'Д²НҒН... Д³Д³/₄Д»НҒД±Н(Н...
Н•Д²ДμН, Д³/₄Д' Д, Д³/₄Д' Д³/₄Д' Д, Д³/₄Д-Д²Д³/₄Д»Н•НЗН%Д, Н... Д»ДμД³Д°Д³/₄ Д³/₄Н, Н(Н•Д°Д°Н, НЦЕ Д, Н...
Д² Н, ДμД¹/₄Д¹/₂Д³/₄Н, Дμ.
ДЗН•Д³/₄Д±ДμД¹/₂Д¹/₂Д³/₄Н•Н, Д, Evoline FlipTop Cuisine 934.20.001:
Д-Д°Н•Д°Д»НЗД-Д, Д²Д¹/₂Н'Д¹ Д'Д, Д-Д°Д¹Д¹/₂ Д'Д»Н• Д, Д¹/₂Н, ДμНЭНЦЭДμНЭД³/₄Д² Д² Н•Н, Д, Д»Дμ High
End.
ДЭД Д³/₄Д±Д¹/₂Д³/₄Дμ Д°Д³/₄Д¹/₄Д¹/₄НҒН, Д, НЭД³/₄Д²Д°Д¹/₂Д¹/₂Д, Дμ - Д°НЭН(Н'Д°Д°
Д³/₄Н, Д°НЭН(Д²Д°ДμН, Н•Н• Д¹/₂Д° 60 Д³НЭД°Д'НҒН•Д³/₄Д².
Д' Д-Д°Д°НЭН(Н, Д³/₄Д¹/₄ Д, Д³/₄Д»Д³/₄Д°ДμД¹/₂Д, Д, Д°НЭН(Н'Д°Д° Д³/₄Н•Н, Д°Д²Д»Н•ДμН, Д-Д°Д-Д³/₄НЭ
Д'Д»Н• Д, ДНЭД³/₄Д, НҒН•Д°Д° Д°Д°Д±ДμД»ДμД¹ Д, Д³/₄Д'Д°Д»НЗН†ДμД¹/₂Д¹/₂Н'Н...
Д, НЭД, Д±Д³/₄НЭД³/₄Д².

ДЛД;ÑЄÑfД³Д°Ñ•ÑЄДμД·Д, Д½Д³⁄₄Д²Д°Ñ•ÑˆÑ,Д³⁄₄ÑЄД°Д° Д;ÑЄД, Д°ÑЄÑ«Д²Д°ДμÑ, Д·Д°Д·Д³⁄₄ÑЄ,
 Д·Д°Ñ%₀Д,Ñ%₀Д°Ñ•Д³⁄₄Ñ, Д;Ñ«Д»Д, Д¼ÑfÑ•Д³⁄₄ÑЄД° Д,Ñ•Д»ÑfÑ‡Д°Д¹Д½ÑˆÑ... Д°Д°Д;ДμД»ÑЄ.
 Д×Д°ÑЄД°Д°Ñ,ДμÑЄД,ÑˆÑ,Д, Д°Д;:
 ДšÑЄÑˆÑˆД°Д° Д²ÑˆД;Д³⁄₄Д»Д½ДμД½Д° Д,Д· Д²ÑˆÑˆД³⁄₄Д°Д³⁄₄Д°Д°Ñ‡ДμÑ•Ñ,Д²ДμД½Д½Д³⁄₄Д¹
 ÑˆÑ,Д°Д»Д;
 ДœД°Ñ,ДμÑЄД, Д°Д» Д°Д³⁄₄ÑЄД;ÑfÑ•Д°: Д°Д½Д³⁄₄Д'Д,ÑЄД³⁄₄Д²Д°Д½Д½ÑˆД¹ Д°Д»ÑžД¼Д, Д½Д, Д¹
 Ñ•ДμÑЄДμД±ÑЄД,ÑˆÑ,Д³⁄₄Д³⁄₄ Ñ‡Д²ДμÑ,Д°
 Д·Д»ДμД°Ñ,ÑЄД,Ñ‡ДμÑ•Д°Д, Дμ ÑЄД³⁄₄Д·ДμÑ,Д°Д, Ñ• Д·Д°Д·ДμД¼Д»ДμД½Д, ДμД¼ 16 А 220 Д' Д, Д·
 Д;Д»Д°ÑˆÑ,Д, Д°Д° Ñ‡ÑˆÑЄД½Д³⁄₄Д³⁄₄ Ñ‡Д²ДμÑ,Д°
 ДšД³⁄₄Д»Д,Ñ‡ДμÑ•Ñ,Д²Д³⁄₄ ÑЄД³⁄₄Д·ДμÑ,Д³⁄₄Д°: 4
 ДŸД³⁄₄ДˆÑ•Д²ДμÑ,Д°Д°: Д•ДμÑ,
 ДЛÑˆÑ,Д°Д½Д³⁄₄Д²Д³⁄₄Ñ‡Д½ÑˆДμ ÑЄД°Д·Д¼ДμÑЄÑˆ: 235Ñ...157 Д¼Д¼
 ДѳД³⁄₄Д»Ñ%₀Д, Д½Д° ÑˆÑ,Д³⁄₄Д»ДμÑˆД½Д,Ñ‡Ñˆ: Д³⁄₄Ñ, 19 Д¼Д¼ Д'Д³⁄₄ 55 Д¼Д¼
 Д"Д»Д, Д½Д° Д°Д°Д±ДμД»Ñ•: 2,5 Д¼.



[Д°Д½Ñ,Д³⁄₄ÑЄД¼Д°Ñ‡Д,Ñ•Д³⁄₄ Д;ÑЄД³⁄₄Д'Д°Д²Ñ‡Дμ](#)

ДœД½ДμД½Д,Ñ• Д;Д³⁄₄Д°ÑfД;Д°Ñ,ДμД»ДμД¹: Д°Ñ%₀Дμ Д½ДμÑ, Д¼Д½ДμД½Д, Д¹ Д³⁄₄Д± ÑˆÑ,Д³⁄₄Д¼
 Ñ,Д³⁄₄Д²Д°ÑЄДμ.
 ДŸД³⁄₄ДˆД°Д»ÑfД¹ÑˆÑ,Д°, Д²Д³⁄₄Д¹Д'Д,Ñ,Дμ, Ñ‡Ñ,Д³⁄₄Д±Ñˆ Д³⁄₄ÑˆÑ,Д°Д²Д,Ñ,ÑЄ Ñ•Д²Д³⁄₄Дμ
 Д¼Д½ДμД½Д, Дμ.