



Ð'Ð Ð³¼Ð°Ð¹Ð ¼ Ð½Ñ
Ð•Ð°Ñ•ÐµÑ•Ñ•Ñ/Ð°Ñ€Ñ¼ Ð'Ð»Ñ• Ð°ÑƒÑ...Ð½Ð,

ÐœÐµÐ±Ð±ÐµÐ»»ÑœÐ½Ñ¼Ðµ Ð°Ð³¼Ð¹¼Ð¿Ð»»ÐµÐ°Ñ,ÑƒÑŹ

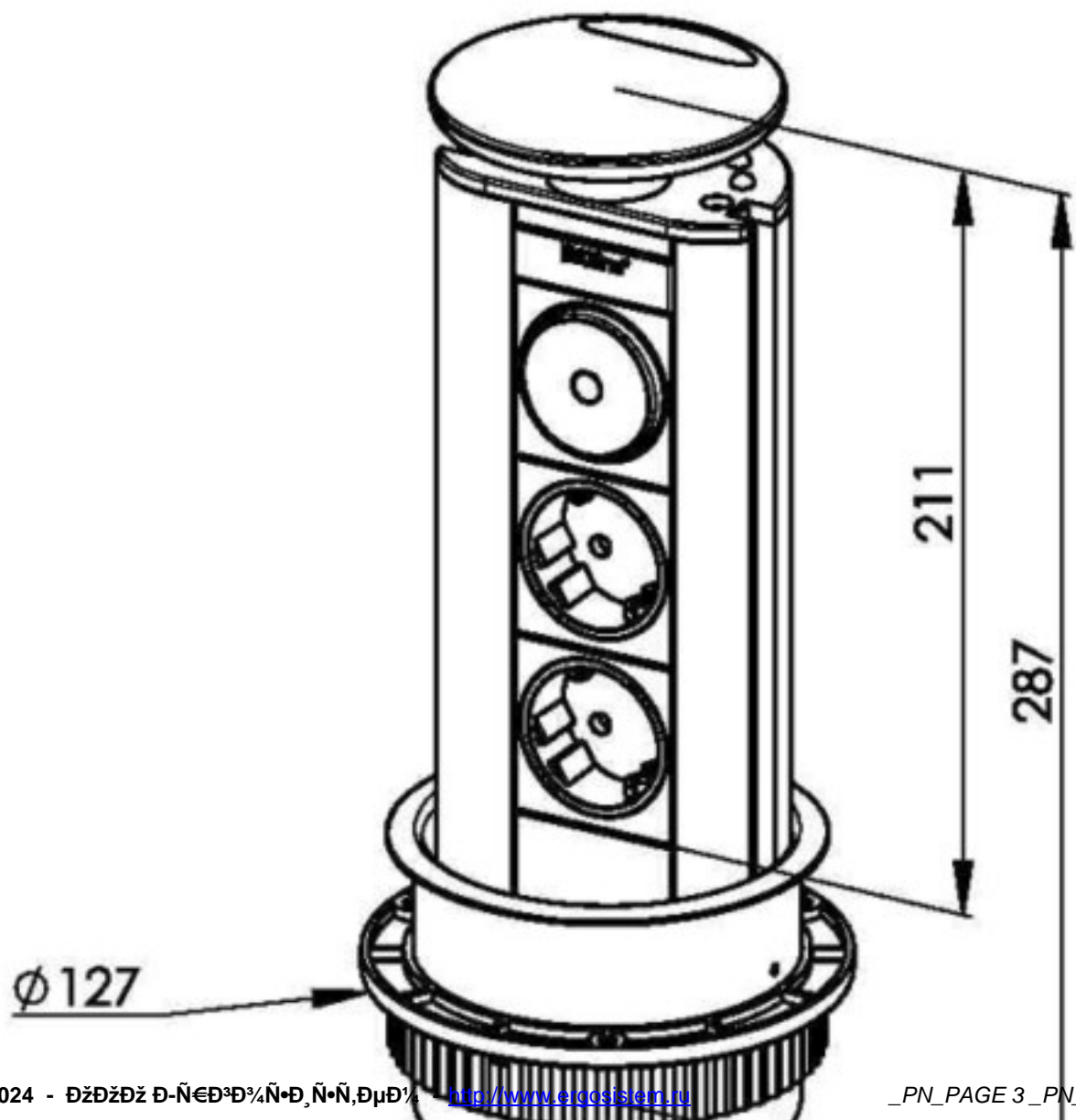
Đ, Đ; Đ'ĐμÑ€ĐμĐ²Đ°Đ"Đ, Đ·Đ°Đ¹Đ¹/₂
Đ, Đ¹/₂Ñ, ĐμÑ€ÑœĐμÑ€Đ∞

ĐžĐžĐž Đ·Ñ€Đ³Đ¼Ñ·Đ, Ñ·Ñ, ĐμĐ¼

Đ'Ñ·Ñ, Ñ€Đ°Đ, Đ²Đ°ĐμĐ¹/₄Đ°Ñ· Ñ€Đ³/₄Đ·ĐμÑ, Đ°Đ°
EVOline Port Đ¹/₂ĐμÑ€Đ¶Đ°Đ²ĐμÑžÑ%₀₀Đ°Ñ·
Ñ·Ñ, Đ°Đ»Ñœ Ñ· Đ¿Đ³/₄Đ'Ñ·Đ²ĐμÑ, Đ°Đ³/₄Đ¹

39 072 Ñ€ÑfĐ±





DœD1/2DµD1/2D,Ñ• DžD3/4D°ÑfDžD°Ñ,DµD»DµD1: D•Ñ%oDµ D1/2DµÑ, D1/4D1/2DµD1/2D,D1 D3/4D± Ñ•Ñ,D3/4D1/4Ñ,D3/4D2D°Ñ€Dµ.

DÿD3/4D¶D°D»ÑfD1Ñ•Ñ,D°, D2D3/4D1D´D,Ñ,Dµ, Ñ‡Ñ,D3/4D±Ñ‹ D3/4Ñ•Ñ,D°D2D,Ñ,ÑCE Ñ•D2D3/4DµD1/4D1/2DµD1/2D,Dµ.