



Д'Д Д<sup>3/4</sup>Д°Д°Д<sup>1/4</sup>Д Д<sup>1/2</sup>Ñ<sub>k</sub>  
Д•Д°Ñ•ДµÑ•Ñ•Ñ/Д°Ñ€Ñ‹ Д´Д»Ñ• Д°ÑfÑ...Д<sup>1/2</sup>Д,

ДœДµД±ДµД»ÑœД<sup>1/2</sup>Ñ‹Дµ Д°Д<sup>3/4</sup>Д<sup>1/4</sup>Д¿Д»ДµД°Ñ,ÑfÑž

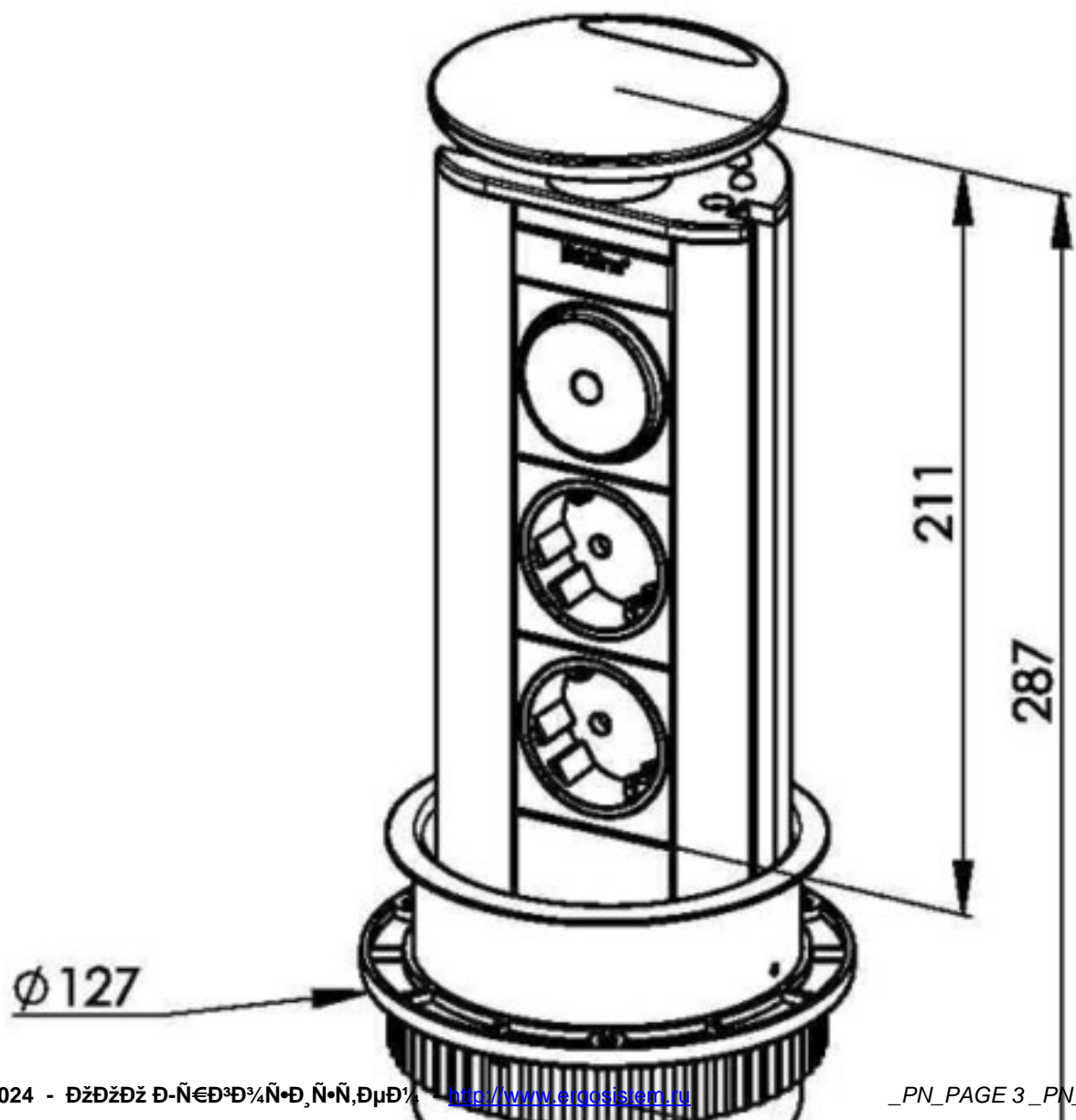
Đ Đ: Đ'ĐμÑЄĐμĐ²Đ°Đ"Đ Đ·Đ°Đ¹Đ¹/₂  
Đ,Đ¹/₂Ñ,ĐμÑЄÑЄĐμÑЄĐ∞

ĐžĐžĐž Đ·ÑЄĐ³Đ¼Ñ·Đ,Ñ·Ñ,ĐμĐ¼

Đ'Ñ·Ñ,ÑЄĐ°Đ,Đ²Đ°ĐμĐ¹/₄Đ°Ñ·ÑЄĐ³/₄Đ·ĐμÑ,Đ°Đ°  
EVOline Port Đ¹/₂ĐμÑЄĐ¶Đ°Đ²ĐμÑžÑ%₀₀Đ°Ñ·  
Ñ·Ñ,Đ°Đ»ÑЄÑ·Đ¿Đ³/₄Đ'Ñ·Đ²ĐμÑ,Đ°Đ³/₄Đ¹

39 072 ÑÑfĐ±





**DœD1/2DµD1/2D,Ñ•DžD3/4D°ÑfDžD°Ñ,DµD»DµD1:** D•Ñ%oDµ D1/2DµÑ, D1/4D1/2DµD1/2D,D1 D3/4D±Ñ•Ñ,D3/4D1/4Ñ,D3/4D2D°Ñ€Dµ.

DÿD3/4D¶D°D»ÑfD1Ñ•Ñ,D°, D2D3/4D1D'D,Ñ,Dµ,Ñ‡Ñ,D3/4D±Ñ‹D3/4Ñ•Ñ,D°D2D,Ñ,ÑCEÑ•D2D3/4DµD1/4D1/2DµD1/2D,Dµ.