



Б'Д Д^{3/4}Д°Д^{1/4}Д Д^{1/2}Ñ_k
Б•Д°Ñ•ДµÑ•Ñ•Ñ_fД°Ñ€Ñ< Д´Д»Ñ• Д°Ñ_fÑ...Д^{1/2}Д_,

ДœДµД±ДµД»ÑœД^{1/2}Ñ<Дµ Д°Д^{3/4}Д^{1/4}Д¿Д»ДµД°Ñ,Ñ_fÑŽ

Đ Đ: Đ'ĐμÑ€ĐμĐ²Đ°Đ"Đ Đ·Đ°Đ¹Đ¹/₂
Đ,Đ¹/₂Ñ,ĐμÑ€Ñ€ĐμÑ€Đ°

ĐžĐžĐž Đ-Ñ€Đ³Đ¼Ñ·Đ,Ñ·Ñ,ĐμĐ¼

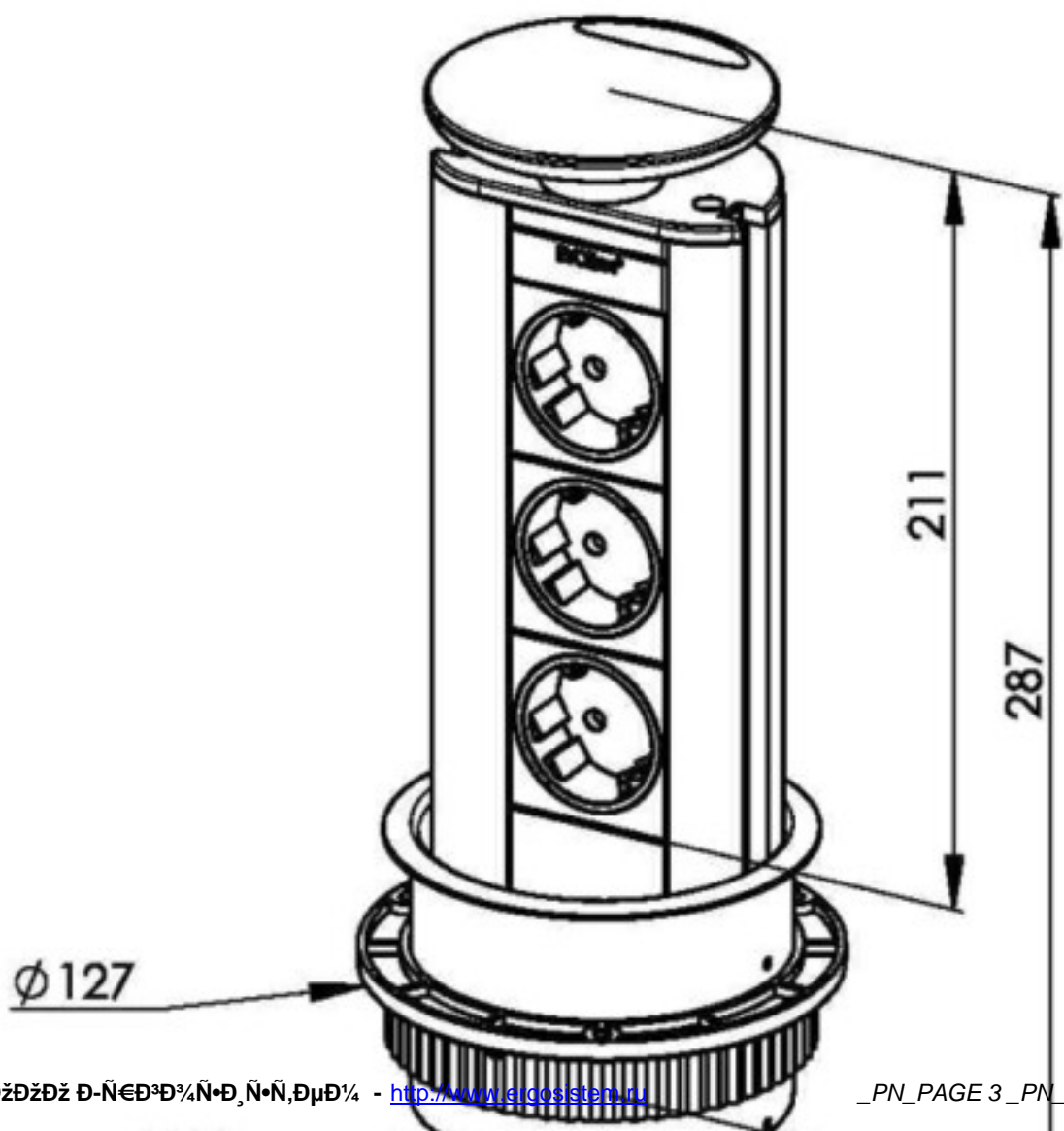
Đ'Ñ·Ñ,Ñ€Đ°Đ,Đ²Đ°ĐμĐ¹/₄Đ°Ñ·

Đ²Ñ·Đ'Đ²Đ,Đ¶Đ¹/₂Đ°Ñ·Ñ€Đ³/₄Đ·ĐμÑ,Đ°Đ° EVOLine

Port 931.00.050 Ñ‡Ñ'Ñ€Đ¹/₂Đ°Ñ·

17 338 Ñ€ÑfĐ±





DœD1/2DµD1/2D,Ñ• D¿D3/4D°ÑfD¿D°Ñ,DµD»DµD1: D•Ñ%oDµ D1/2DµÑ, D1/4D1/2DµD1/2D,D1 D3/4D± Ñ•Ñ,D3/4D1/4Ñ,D3/4D2D°Ñ€Dµ.

DÿD3/4D¶D°D»ÑfD1Ñ•Ñ,D°, D2D3/4D1D´D,Ñ,Dµ, Ñ‡Ñ,D3/4D±Ñ‹ D3/4Ñ•Ñ,D°D2D,Ñ,ÑCE Ñ•D2D3/4Dµ D1/4D1/2DµD1/2D,Dµ.