



Ð'Ð Ð³¼Ð°Ð¹¼Ð Ð½Ñ
Ð•Ð°Ñ•ÐµÑ•Ñ•Ñ/Ð°Ñ€Ñ< Ð´Ð»Ñ• Ð°ÑƒÑ...Ð½Ð,

ÐœÐµÐ±Ð±ÐµÐ»»ÑœÐ½Ñ<Ðµ Ð°Ð³¼Ð¹¼Ð¿Ð»Ð»Ð°Ñ,ÑƒÑŹ

Đ Đ: Đ'ĐμÑ€ĐμĐ²Đ°Đ''Đ Đ·Đ°Đ¹Đ¹/₂
Đ,Đ¹/₂Ñ,ĐμÑ€Ñ€ĐμÑ€Đ°

ĐžĐžĐž Đ-Ñ€Đ³Đ¼Ñ·Đ,Ñ·Ñ,ĐμĐ¼

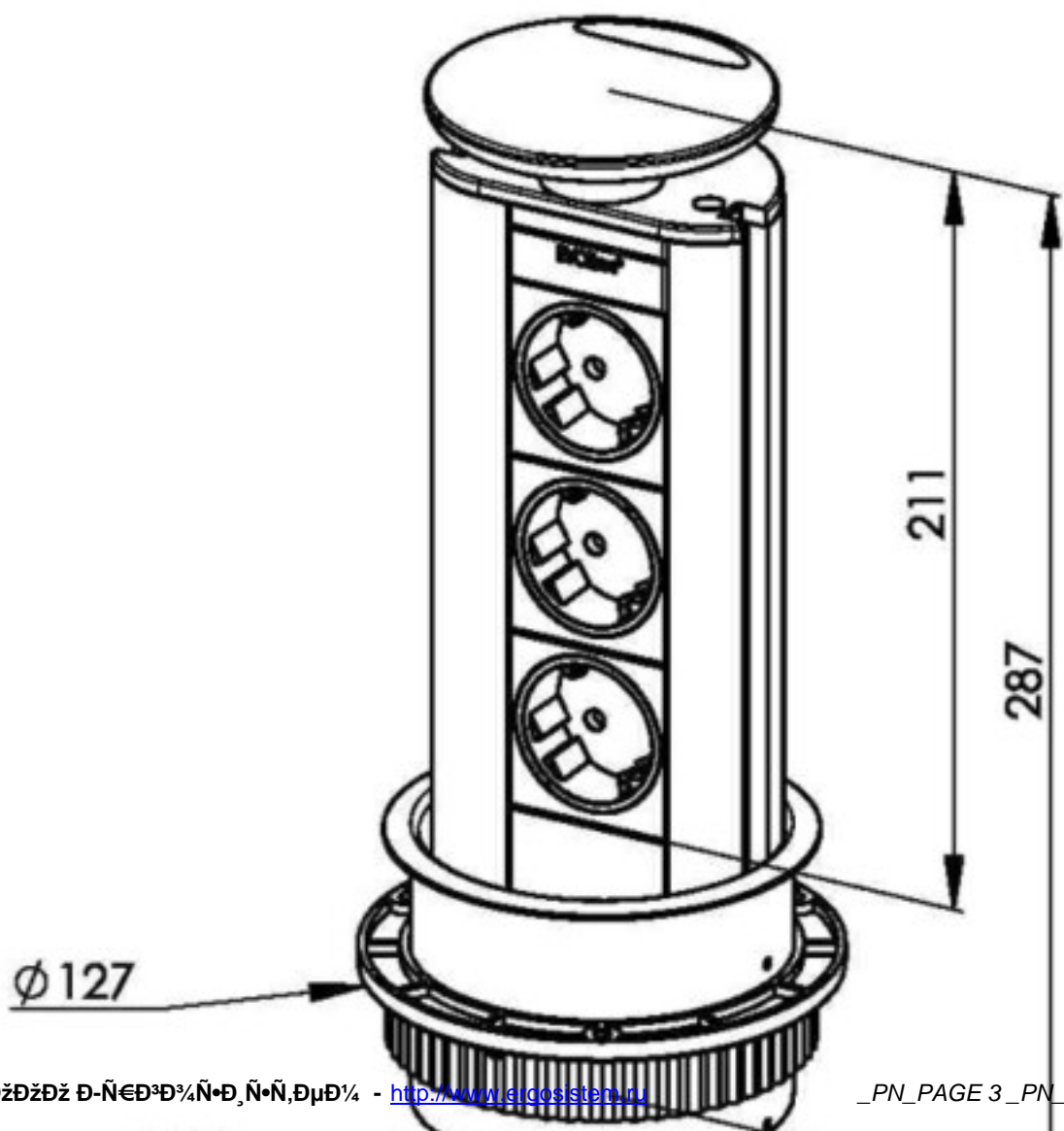
Đ'Ñ·Ñ,Ñ€Đ°Đ,Đ²Đ°ĐμĐ¹/₄Đ°Ñ·

Đ²Ñ·Đ'Đ²Đ,Đ¶Đ¹/₂Đ°Ñ·Ñ€Đ³/₄Đ·ĐμÑ,Đ°Đ° EVOLine

Port 931.00.001Ñ·ĐμÑ€ĐμĐ±Ñ€Đ,Ñ·Ñ,

17 338 Ñ€ÑfĐ±





DœD1/2DµD1/2D,Ñ•DžD3/4D°ÑfDžD°Ñ,DµD»DµD1: D•Ñ%oDµ D1/2DµÑ, D1/4D1/2DµD1/2D,D1 D3/4D±Ñ•Ñ,D3/4D1/4Ñ,D3/4D2D°Ñ€Dµ.

DÿD3/4D¶D°D»ÑfD1Ñ•Ñ,D°, D2D3/4D1D'D,Ñ,Dµ,Ñ‡Ñ,D3/4D±Ñ<D3/4Ñ•Ñ,D°D2D,Ñ,ÑCEÑ•D2D3/4DµD1/4D1/2DµD1/2D,Dµ.