



Д'Д Д^{3/4}Д°Д^{1/4}Д Д^{1/2}Ñ_k
Д•Д°Ñ•ДµÑ•Ñ•Ñ/Д°Ñ€Ñ< Д'Д»Ñ• Д°ÑfÑ...Д^{1/2}Д,

ДœДµД±ДµД»ÑœД^{1/2}Ñ<Дµ Д°Д^{3/4}Д^{1/4}Д¿Д»ДµД°Ñ,ÑfÑŽ

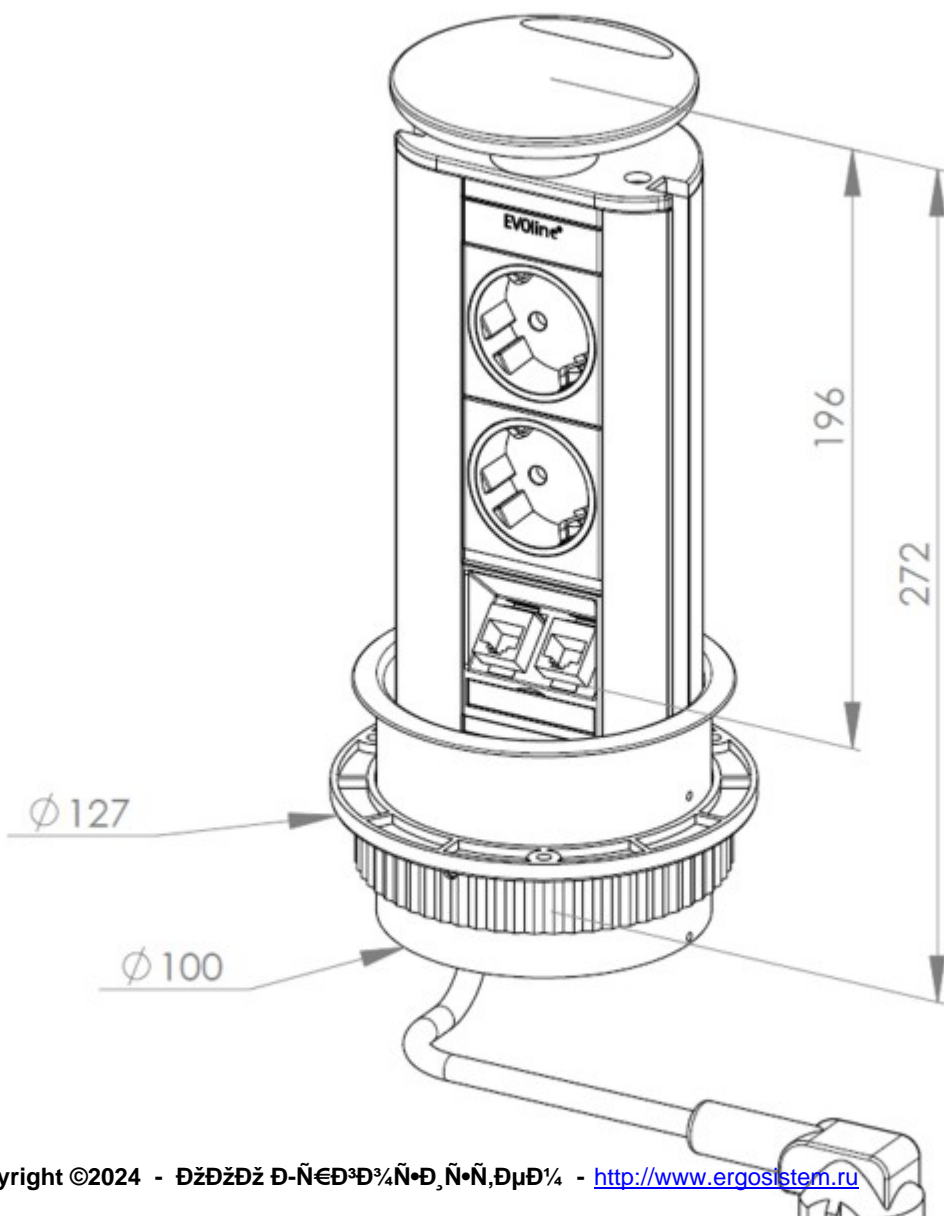
Đ Đ: Đ'ĐμÑ€ĐμĐ²Đ° Đ"Đ Đ·Đ°Đ¹Đ½
Đ,Đ½Ñ,ĐμÑ€ÑœĐμÑ€Đ[∞]

ĐžĐžĐž Đ·Ñ€Đ³Đ¾Ñ·Đ,Ñ·Ñ,ĐμĐ¼

Đ'Ñ·Ñ,Ñ€Đ°Đ,Đ²Đ°ĐμĐ¼Đ°Ñ·Ñ€Đ¾Đ·ĐμÑ,Đ°Đ°
EVOLine Port Data Ñ·ĐμÑ€ĐμĐ±Ñ€Đ,Ñ·Ñ,Đ°Ñ·
931.00.314

24 489 Ñ€ÑfĐ±





DœD1/2DµD1/2D,Ñ•DžD3/4D°ÑfDžD°Ñ,DµD»DµD1: D•Ñ%oDµ D1/2DµÑ, D1/4D1/2DµD1/2D,D1 D3/4D±Ñ•Ñ,D3/4D1/4Ñ,D3/4D2D°Ñ€Dµ.

DÿD3/4D¶D°D»ÑfD1Ñ•Ñ,D°, D2D3/4D1D'D,Ñ,Dµ,Ñ‡Ñ,D3/4D±Ñ<D3/4Ñ•Ñ,D°D2D,Ñ,ÑCEÑ•D2D3/4DµD1/4D1/2DµD1/2D,Dµ.