

Đ, Đ: Đ'ĐμÑ€ĐμĐ²Đ°Đ''Đ Đ·Đ°Đ¹Đ¹/₂
Đ, Đ¹/₂Ñ, ĐμÑ€Ñ€ĐμÑ€Đ°

ĐŽĐŽĐŽ Đ-Ñ€Đ³Đ³/₄Ñ·Đ, Ñ·Ñ, ĐμĐ¹/₄

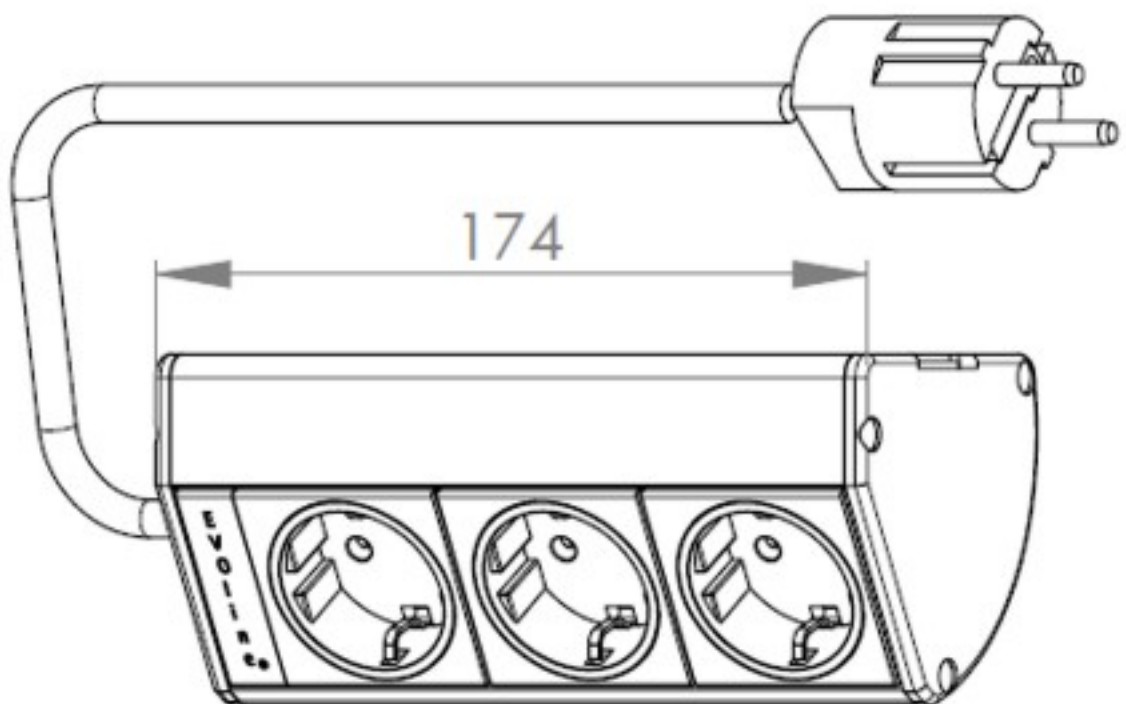
ĐŁĐ³Đ»Đ³/₄Đ²Đ°Ñ• Ñ€Đ³/₄Đ·ĐμÑ, Đ°Đ° EVOLine Dock Đihrome 930.14.934

12 694 Ñ€ÑfĐ±



ĐŁĐ³Đ»Đ³/₄Đ²Đ°Ñ• Ñ€Đ³/₄Đ·ĐμÑ, Đ°Đ° EVOLine Dock Đihrome 930.14.934

ĐŁĐ³Đ»Đ³/₄Đ²Ñ(Đμ Đ¹/₄Đ³/₄Đ'ÑfĐ»Ñ€Đ¹/₂Ñ(Đμ Đ±Đ»Đ³/₄Đ°Đ, Ñ€Đ³/₄Đ·ĐμÑ, Đ³/₄Đ°Đ'Đ»Ñ·
Ñ·Đ»ĐμĐ°Ñ, Ñ€Đ, Ñ†ĐμÑ·Đ°Đ, Ñ... Đ, Đ, Đ¹/₂Ñ, Đ³/₄Ñ€Đ¹/₄Đ°Ñ†Đ, Đ³/₄Đ¹/₂Đ¹/₂Ñ(Ñ...
Đ°Đ³/₄Đ¹/₄Đ¹/₄ÑfĐ¹/₂Đ, Đ°Đ°Ñ†Đ, Đ¹. ĐŁÑ·Ñ, Đ°Đ¹/₂Đ°Đ²Đ»Đ, Đ²Đ°ĐμÑ, Ñ·Ñ· Ñ·Ñ, Đ°Ñ†Đ, Đ³/₄Đ¹/₂Đ°Ñ€Đ¹/₂Đ³/₄
Đ² ÑfĐ³Đ³/₄Đ» Đ¿Đ³/₄Đ' Đ¿Đ³/₄Đ»Đ°Đ³/₄Đ¹ Đ, Đ»Đ, Đ¹/₂Đ°Đ' Ñ·Ñ, Đ³/₄Đ»ĐμÑ¹Đ¹/₂Đ, Ñ†ĐμĐ¹. ĐŠĐ°Ñ·Ñ, Đ³/₄
ÑfÑ·Ñ, Đ°Đ¹/₂Đ°Đ²Đ»Đ, Đ²Đ°ĐμÑ, Ñ·Ñ· Đ²ĐμÑ€Ñ, Đ, Đ°Đ°Đ»Ñ€Đ¹/₂Đ³/₄ Đ² Đ¹/₄ĐμÑ·Ñ, Đμ
Ñ·Ñ, Ñ(Đ°Đ³/₄Đ²Đ°Đ, Ñ·Ñ, ĐμĐ¹/₂ Đ, Đ»Đ, Đ¿ĐμÑ€ĐμĐ³Đ³/₄Ñ€Đ³/₄Đ'Đ³/₄Đ°



DœD1/2DµD1/2D,Ñ• D¿D3/4D°ÑfD¿D°Ñ,DµD»DµD1: D•Ñ%oDµ D1/2DµÑ, D1/4D1/2DµD1/2D,D1 D3/4D± Ñ•Ñ,D3/4D1/4Ñ,D3/4D2D°Ñ€Dµ.

DÿD3/4D¶D°D»ÑfD1Ñ•Ñ,D°, D2D3/4D1D´D,Ñ,Dµ, Ñ‡Ñ,D3/4D±Ñ‹ D3/4Ñ•Ñ,D°D2D,Ñ,ÑCE Ñ•D2D3/4Dµ D1/4D1/2DµD1/2D,Dµ.