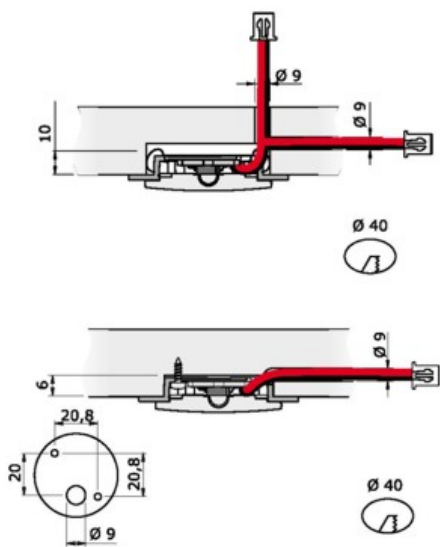




Ð'Ð Ð³¼Ð°Ð¹Ð ¼ Ð½Ñ
Ð•Ð°Ñ•ÐµÑ•Ñ•Ñ/Ð°Ñ€Ñ¼ Ð'Ð»Ñ• Ð°ÑƒÑ...Ð½Ð,

ÐœÐµÐ±Ð±ÐµÐ»»ÑœÐ½Ñ¼Ðµ Ð°Ð³¼Ð¹¼Ð¿Ð»Ð»Ð°ÑƒÑ,ÑƒÑŹ



Â

Â

Â

Â

Â

Â

Â

Â

ÐœÐ³¼Ð½Ñ,Ð°Ð¶ Ñ• Ð¿Ð³¼Ð¼Ð³¼Ñ%ÑœÑž Ð¼Ð³¼Ð½Ñ,Ð°Ð¶Ð½Ñ<Ñ... Ñ•Ð°Ð³¼Ð±

Ð'Ñ<Ð±Ð³¼ÑœÐ° Ð¿Ð³¼Ð' Ñ•Ð²ÐµÑ,Ð,Ð»ÑœÐ½Ð,Ð° Ð'Ð,Ð°Ð¼Ñ,Ñœ 40Ð¼¼, Ð³Ð»ÑfÐ±Ð,Ð½Ð³¼Ð¹ 10Ð¼¼

ÐœÐ,Ð½Ð,Ð¼Ð°Ð°»ÑœÐ½Ð³¼Ðµ Ð³¼Ñ,Ð²ÐµÑœÑ•Ñ,Ðµ Ð'Ð»Ñ• Ð²Ñ<Ð²³¼Ð'Ð° Ð°Ð°Ð±ÐµÐ»Ñ• 9Ð¼¼

Ð'Ñ<Ð²³¼Ð' Ð°Ð°Ð±ÐµÐ»Ñ• Ð²³¼Ð·Ð¼Ð³¼Ð¶ÐµÐ½ Ð°Ð°Ð° Ð²ÐµÑœÑ,Ð,Ð°Ð°»ÑœÐ½Ð³¼ Ñ±ÐµÑœÐµÐ· Ð¿Ð³¼Ð»Ð°Ñf, Ñ,Ð°Ð° Ð, Ð³¼ÑœÐ,Ð·Ð³¼Ð½Ñ,Ð°Ð°»ÑœÐ½Ð³¼

Â

Â

Â

Â

Â

Â

ÐœÐ³¼Ð½Ñ,Ð°Ð¶ Ð½Ð° Ñ•Ð°Ð¼Ð³¼ÑœÐµÐ·Ñ<

Ð'Ñ<Ð±Ð³¼ÑœÐ° Ð¿Ð³¼Ð' Ñ•Ð²ÐµÑ,Ð,Ð»ÑœÐ½Ð,Ð° Ð'Ð,Ð°Ð¼Ñ,Ñœ 40Ð¼¼, Ð³Ð»ÑfÐ±Ð,Ð½Ð³¼Ð¹ 6Ð¼¼

ÐœÐ,Ð½Ð,Ð¼Ð°Ð°»ÑœÐ½Ð³¼Ðµ Ð³¼Ñ,Ð²ÐµÑœÑ•Ñ,Ðµ Ð'Ð»Ñ• Ð²Ñ<Ð²³¼Ð'Ð° Ð°Ð°Ð±ÐµÐ»Ñ• 9Ð¼¼

Ð'Ñ<Ð²³¼Ð' Ð°Ð°Ð±ÐµÐ»Ñ• Ð²³¼Ð·Ð¼Ð³¼Ð¶ÐµÐ½ Ð°Ð°Ð° Ð²ÐµÑœÑœÑ,Ð,Ð°Ð°»ÑœÐ½Ð³¼ Ñ±ÐµÑœÐµÐ· Ð¿Ð³¼Ð»Ð°Ñf, Ñ,Ð°Ð° Ð, Ð³¼ÑœÐ,Ð·Ð³¼Ð½Ñ,Ð°Ð°»ÑœÐ½Ð³¼

Â

Â

Â

ÐœÐ¼Ð½Ñ,Ð°Ð¶ Ñ• Ð¿Ð¼Ð¼Ð¼Ñ%ÑœÑž Ð¼Ð¼Ð½Ñ,Ð°Ð¶Ð½Ñ«Ñ... Ñ•Ð°Ð¼Ð± Ð½Ð°
Ñ,Ð¼Ð½Ð°Ñž Ð¿Ð¼ÑœÑ...Ð¼Ð¼Ñ,Ñœ Ñ,Ð¼»Ñ%Ð¼Ð¼Ð¼ Ð¼Ñ, 0,8Ð¼¼

ÐžÑ,Ð²Ð¼ÑœÑ,Ð¼ Ð¿Ð¼´ Ñ•Ð²Ð¼Ñ,Ð¼»ÑœÐ¼Ð° Ð° Ð°Ð¼Ð¼Ñ,Ñœ 40Ð¼¼

[Ð½Ñ,Ð¼œÐ¼Ñ+Ð¼ Ð¼ Ð¿Ð¼Ð°Ð°Ð¼Ñ+Ð¼](#)

ÐœÐ¼Ð½Ð¼Ð½Ñ, Ð¿Ð¼ÑœÐ¼Ð½Ð°Ð½, Ð¼Ð½Ð¼Ð½Ð¼Ð½Ð¼ Ð¼Ð± Ñ•Ñ,Ð¼¼
Ñ,Ð¼Ð²Ð°ÑœÐ¼.

ÐŸÐ¼Ð¶Ð°»ÑœÐ¼Ñ,Ð°, Ð²Ð¼Ð¼Ð¼Ð¼Ñ,Ð¼, Ñ±Ñ,Ð¼±Ñ« Ð¼Ñ,Ð°Ð²Ð¼,Ñœ Ñ•Ð²Ð¼Ð¼
Ð¼Ð½Ð¼Ð½Ð¼.