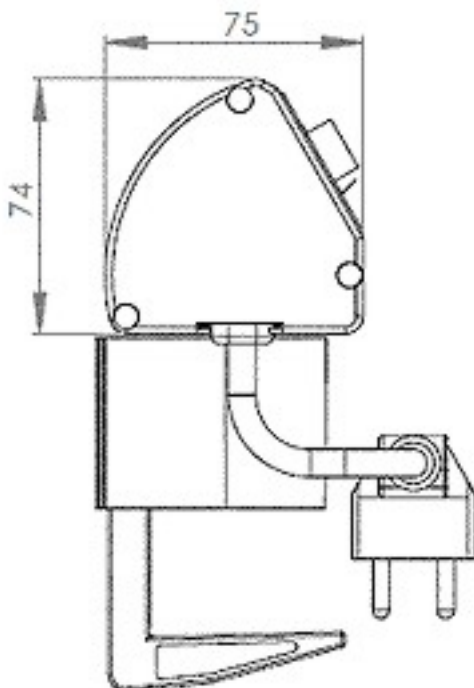
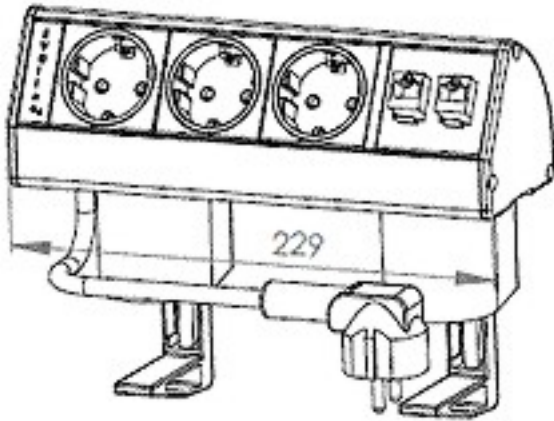


Đ Đ: Đ'ĐμÑ€ĐμĐ²Đ°Đ"Đ Đ·Đ°Đ¹Đ¹/₂
Đ,Đ¹/₂N,ĐμN€N€ĐμÑ€Đ°

ĐŽĐŽĐŽ Đ·Ñ€Đ³Đ¼Ñ·Đ,Ñ·Ñ,ĐμĐ¼

EVOLine Dock DATA SMALL 3 Ñ€Đ³/₄Đ·ĐμÑ,Đ°Đ, + 2 Ñ€Đ°Đ·ÑŠĐμĐ¹/₄Đ° RJ 45 930.06.623

12 972 Ñ€ÑfĐ±



EVOLine Dock DATA SMALL â€” Đ”Đ,Đ-Đ°Đ¹Đ½ Đ, Ñ,,ÑfĐ½Đ°Ñ†Đ,Đ¾Đ½Đ°Đ»ÑœĐ½Đ¾Ñ•Ñ,Ñœ

Đ’ Đ½Đ°Đ»Đ,Ñ†Đ,Đµ Đ°Đ¾Đ¼Đ½Đ½Đ»ĐµĐ°Ñ,Ñ(Ñ• Đ¾Đ½Đ¾ÑœĐ°Đ¼Đ, Đ•ÑœÑ,,930.06.623 Ñ†Đ²ĐµÑ, Ñ•ĐµÑœĐµĐ±ÑœĐ,Ñ•Ñ,Ñ•Đ¹
Đ’ĐµĐ• Đ¾Đ½Đ¾ÑœĐ, Ñ†ĐµÑœĐ½Đ¾Đ¾Đ¾ Ñ†Đ²ĐµÑ,Đ° Đ•ÑœÑ,,930.06.621
Đ½Đ¾Ñ•Ñ,Đ°Đ²Đ»Ñ•ÑŽÑ,Ñ•Ñ• Đ½Đ¾Đ’ Đ-Đ°Đ°Đ°Đ- 6-8 Đ½ĐµĐ’ĐµĐ»Ñœ.

ĐŸÑœĐ, Đ-Đ°Đ°Đ°Đ-Đµ ÑfĐ°Đ°Đ¶Đ,Ñ,Đµ Ñ,ÑœĐµĐ±ÑfĐµĐ¼Ñ•Đ¹ Ñ†Đ²ĐµÑ,
ĐœĐ¾Đ½ÑfĐ»ÑœĐ½ÑœĐµ Đ±Đ»Đ¾Đ°Đ, ÑœĐ¾Đ-ĐµÑ,Đ¾Đ°, Đ’Đ»Ñ• Ñ•Đ»ĐµĐ°Ñ,ÑœĐ,Ñ†ĐµÑ•Đ°Đ,Ñ...
Đ, Đ,Đ½Ñ,Đ¾ÑœĐ¼Đ°Ñ†Đ,Đ¾Đ½Đ½Ñ•Ñ... Đ°Đ¾Đ¼Đ¼ÑfĐ½Đ,Đ°Đ°Ñ†Đ,Đ¹
ĐÑ•Đ½Đ¾Đ»Đ½ĐµĐ½Đ,Đµ:

Đ†Đ²ĐµÑ,
Đ•ÑœÑ,,930.06.623 Ñ†Đ²ĐµÑ, Ñ•ĐµÑœĐµĐ±ÑœĐ,Ñ•Ñ,Ñ•Đ¹
Đ•ÑœÑ,,930.06.621 Ñ†Đ²ĐµÑ, Ñ†ĐµÑœĐ½ÑœĐ¹

Â

ĐšÑœĐµĐ½Đ»ĐµĐ½Đ,Đµ

Đ½ Đ¾Đ½Đ¾ÑœĐ°Đ¼Đ,Đ•ÑœÑ,,930.04.773 Ñ†Đ²ĐµÑ, Ñ•ĐµÑœĐµĐ±ÑœĐ,Ñ•Ñ,Ñ•Đ¹

Đ’ĐµĐ• Đ¾Đ½Đ¾ÑœĐ•ÑœÑ,,930.04.771 Ñ†Đ²ĐµÑ, Ñ•ĐµÑœĐµĐ±ÑœĐ,Ñ•Ñ,Ñ•Đ¹

Đ-Đ»ĐµĐ¾Đ°Đ½Ñ,Đ½Đ¾Đµ Đ, Ñ,,ÑfĐ½Đ°Ñ†Đ,Đ¾Đ½Đ°Đ»ÑœĐ½Đ¾Đµ Đ¾Ñ•Đ½Đ°ÑœœĐµĐ½Đ,Đµ
ÑœĐ°Đ±Đ¾Ñ†ĐµĐ¾Đ¾ Đ¼ĐµÑ•Ñ,Đ° Đ½Đ° Đ°ÑfÑ...Đ½Đµ Đ,Đ»Đ, Đ²
Đ°Đ¾Đ½Ñ,ĐµÑœĐµĐ½Ñ†-Đ-Đ°Đ»Đ°Ñ..., Đ¾Ñ,,Ñ•Đ°Ñ...: Đ²ĐµĐ-Đ’Đµ, Đ³Đ’Đµ Đ½ÑfĐ¶ĐµĐ½
Đ’Đ,Đ-Đ°Đ¹Đ½ Đ, Đ½Đ¾ÑœÑ•Đ’Đ¾Đ°.
ĐšĐ¾Đ¼Đ½Đ½Đ°Ñ,Đ½Đ°Ñ• Ñ•ÑœĐ¾Đ¾Đ¾Đ¾Ñ†Đ½Đ°Ñ• Đ°Đ¾Đ½Ñ•Ñ,ÑœÑfĐ°Ñ†Đ,Ñ•
Đ¶Đ°ÑœĐ°Ñ,ĐµÑœĐ,Ñ•Ñ,Đ°Đ, Ñ,Đ¾Đ²Đ°Ñœ°:
* Đ-Đ»ĐµĐ°Ñ,ÑœĐ,Ñ†ĐµÑ•Đ°Đ,Đµ ÑœĐ¾Đ-ĐµÑ,Đ°Đ, Ñ• Đ-Đ°Đ-ĐµĐ¼Đ»ĐµĐ½Đ,ĐµĐ¼ 16Đ• 220Đ’
* ĐŸĐ¾Đ’Đ²Đ¾Đ’ Đ°Đ°Đ±ĐµĐ»Ñ• Đ¾Ñ•ÑfÑœœĐµÑ•Ñ,Đ²Đ»Ñ•ĐµÑ,Ñ•Ñ• Ñ•Đ½Đ,Đ-Ñf
* ĐšÑœĐµĐ½Đ,Ñ,Ñ•Ñ• Đ° Đ½Đ°Đ½ĐµĐ»Đ, Ñ•Ñ,Đ°Ñ†Đ,Đ¾Đ½Đ°ÑœĐ½Đ¾.
* ĐžÑ†ĐµĐ½Ñœœ Đ»ĐµĐ¾Đ°Đ,Đ¹ Đ¼Đ¾Đ½Ñ,Đ°Đ¶

[Đ½Ñ,Đ¾ÑœĐ¼Đ°Ñ†Đ,Ñ• Đ¾ Đ½ÑœĐ¾Đ’Đ°Đ²Ñ†Đµ](#)

ĐœĐ½ĐµĐ½Đ,Ñ• Đ½Đ¾Đ°ÑfĐ½Đ°Ñ,ĐµĐ»ĐµĐ¹: Đ°ÑœœĐµ Đ½ĐµÑ, Đ¼Đ½ĐµĐ½Đ,Đ¹ Đ¾Đ± Ñ•Ñ,Đ¾Đ¼
Ñ,Đ¾Đ²Đ°ÑœĐµ.
ĐŸĐ¾Đ¶Đ°Đ»ÑfĐ¹Ñ•Ñ,Đ°, Đ²Đ¾Đ¹Đ’Đ,Ñ,Đµ, Ñ†Ñ,Đ¾Đ±Ñœ(Đ¾Ñ•Ñ,Đ°Đ²Đ,Ñ,Ñœ Ñ•Đ²Đ¾Đµ
Đ¼Đ½ĐµĐ½Đ,Đµ.