



$D, D, D^{\frac{3}{4}}, D^{\circ}, D^{\frac{1}{4}}, D, D^{\frac{1}{2}}, \tilde{N}_k$
 $D \cdot D^{\circ}, N \cdot D_{\mu}, N \cdot N, N, \tilde{N} / D^{\circ}, N \in N \langle D \cdot D \rangle \tilde{N} \cdot D^{\circ}, \tilde{N} f \tilde{N} \dots D^{\frac{1}{2}} D,$

$D \in D_{\mu} D_{\pm} D_{\mu} D \rangle \tilde{N} \in D^{\frac{1}{2}} \tilde{N} \langle D_{\mu}, D^{\circ} D^{\frac{3}{4}} D^{\frac{1}{4}} D_{\zeta} D \rangle D_{\mu} D^{\circ} \tilde{N}, \tilde{N} f \tilde{N} \tilde{Z}$

D D: D' DuÑ € Dµ D² D° D'' D D·D° D¹ D¹/₂
D, D¹/₂ N, Dµ N € NCE Dµ N € D∞

DŽDŽDŽ D-Ñ € D³ D³/₄ Ñ·D, Ñ·Ñ, Dµ D¹/₄

DçÑ € D° D¹/₂ Ñ·Ñ, D³/₄ Ñ € D¹/₄ D° Ñ, D³/₄ Ñ € D' D» Ñ·
Ñ·D² Dµ Ñ, D³/₄ D' D, D³/₄ D' D¹/₂ Ñ < Ñ...
Ñ·D² Dµ Ñ, D, D» ÑCE D¹/₂ D, D° D³/₄ D² ST 30/24 D

4 242 Ñ€Ñ f D±



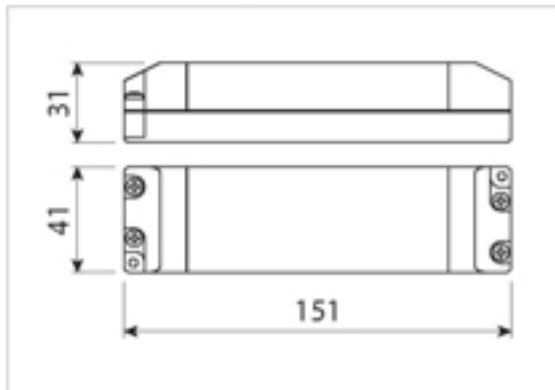
DçÑ € D° D¹/₂ Ñ·Ñ, D³/₄ Ñ € D¹/₄ D° Ñ, D³/₄ Ñ € D' D» Ñ·
Ñ·D² Dµ Ñ, D³/₄ D' D, D³/₄ D' D¹/₂ Ñ < Ñ...
Ñ·D² Dµ Ñ, D, D» ÑCE D¹/₂ D, D° D³/₄ D² SL 30/24 D

D·Ñ€Ñ, .0859101 151Ñ...41Ñ...31 D ç D» D° Ñ·Ñ, D, D°, 30 D' Ñ, 24 D', Ñ€ D° Ñ·D ç Ñ€ Dµ D' Dµ D» D, Ñ, Dµ D» ÑCE
D¹/₂ D° 6

Ñ€ D° D·ÑŠ Dµ D¹/₄ D³/₄ D² Micro, D° D° D± Dµ D» ÑCE D ç D, Ñ, D° D¹/₂ D, Ñ·

2000 D¹/₄ D¹/₄. D'' D» Ñ· Ñ·D² Dµ Ñ, D, D» ÑCE D¹/₂ D, D° D³/₄ D²: Atom, Lab, Apex, Miss, FlexyLed CR HE, Goccia
HD Â Â Â Â Â Â Â Â Â Â Â Â Leaf HD, Polar

Рекомендуемые трансформаторы



Наименование	Артикул	Мощность
SL30/24D	0846501	3+30 Вт



230V Напряжение сети переменного тока 220+240 В CE □ ▽ ⊕ SELV ♻️ RoHS

DœD1/2DµD1/2D,Ñ•DžD3/4D°ÑfDžD°Ñ,DµD»DµD1: D•Ñ%oDµ D1/2DµÑ, D1/4D1/2DµD1/2D,D1 D3/4D±Ñ•Ñ,D3/4D1/4Ñ,D3/4D2D°Ñ€Dµ.

DÿD3/4D¶D°D»ÑfD1Ñ•Ñ,D°, D2D3/4D1D'D,Ñ,Dµ,Ñ‡Ñ,D3/4D±Ñ<D3/4Ñ•Ñ,D°D2D,Ñ,ÑCEÑ•D2D3/4DµD1/4D1/2DµD1/2D,Dµ.