



Đ Đ: Đ'ĐuÑ€ĐuĐ²Đ°Đ"Đ Đ·Đ°Đ¹Đ¹/₂  
Đ,Đ¹/₂N,ĐμN€N€ĐμÑ€Đ∞

ĐŽĐŽĐŽ Đ-Ñ€Đ³Đ³/₄Ñ•Đ,Ñ•Ñ,ĐμĐ¹/₄

ĐšĐ³/₄Đ¹/₄Đ¿Đ»ĐμĐ⁰Ñ, Đ²Ñ€ĐμĐ·Đ¹/₂Ñ<Ñ...

Ñ•Đ²ĐμÑ,Đ³/₄Đ'Đ,Đ³/₄Đ'Đ¹/₂Ñ<Ñ...

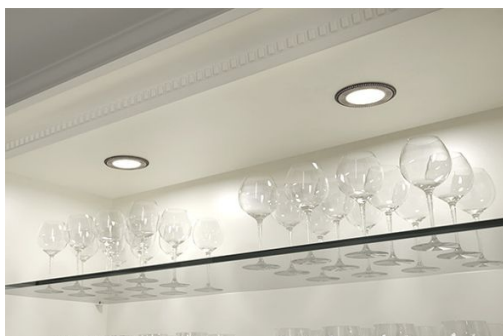
Ñ•Đ²ĐμÑ,Đ,Đ»Ñ€Đ¹/₂Đ,Đ⁰Đ³/₄Đ² PASSEPARTOUT  
SET3

11 765 Ñ€ÑfĐ±



Đ'Ñ€ĐμĐ·Đ¹/₂Ñ<Đμ Ñ•Đ²ĐμÑ,Đ³/₄Đ'Đ,Đ³/₄Đ'Đ¹/₂Ñ<Đμ  
Ñ•Đ²ĐμÑ,Đ,Đ»Ñ€Đ¹/₂Đ,Đ⁰Đ, PASSEPARTOUT

Đ'Ñ€ĐμĐ·Đ¹/₂Ñ<Đμ Ñ•Đ²ĐμÑ,Đ,Đ»Ñ€Đ¹/₂Đ,Đ⁰Đ, Đ¹/₄Đ³/₄Ñ%Đ¹/₂Đ°Ñ• Ñ•Đ²ĐμÑ,Đ³/₄Đ'Đ,Đ³/₄Đ'Đ¹/₂Đ°Ñ•  
Đ¹/₄Đ°Ñ,Ñ€Đ,Ñ†Đ° 3,4Đ'Ñ, 12Đ' Ñ,ĐμÑ...Đ¹/₂Đ³/₄Đ»Đ³/₄Đ³Đ,Ñ• COB,Đ¹/₄Đ°Ñ,Đ³/₄Đ²Ñ<Đ¹ Ñ•Ñ€Đ⁰Đ,Đ¹  
Ñ•Đ²ĐμÑ, Đ±ĐμĐ· Ñ,Đ³/₄Ñ†ĐμĐ⁰ Đ, Đ¿Ñ€Đ³/₄Đ±ĐμĐ»Đ³/₄Đ².



Â

Đ'Ñ€ĐμĐ·Đ¹/₂Ñ<Đμ Ñ•Đ²ĐμÑ,Đ³/₄Đ'Đ,Đ³/₄Đ'Đ¹/₂Ñ<Đμ Ñ•Đ²ĐμÑ,Đ,Đ»Ñ€Đ¹/₂Đ,Đ⁰Đ, ACANTHUS Đ,  
PASSEPARTOUT Đ,Đ¹/₄ĐμÑŽÑ, Đ°Ñ€ÑfĐ³Đ»ÑfÑŽ Ñ,„Đ³/₄Ñ€Đ¹/₄Ñf Ñ•Ñ€ĐμĐ»Ñ€ĐμÑ,„Đ¹/₂Đ³/₄Đ¹  
Đ¿Đ³/₄Đ²ĐμÑ€Ñ...Đ¹/₂Đ³/₄Ñ•Ñ,Ñ€ÑŽ Đ² Đ°Đ¹/₂Ñ,Đ,Ñ†Đ¹/₂Đ³/₄Đ¹/₄ Ñ•Ñ,Đ,Đ»Đμ. ĐžĐ¹/₂Đ, Ñ,Đ°Đ°Đ¶Đμ  
Đ,Đ'ÑfÑ, Đ² Đ'Đ²ÑfÑ... Ñ†Đ²ĐμÑ,Đ°Ñ... Đ⁰Đ³/₄Ñ€Đ¿ÑfÑ•Đ°: Đ•Đ¹/₂Ñ,Đ,Ñ†Đ¹/₂Đ³/₄Đμ Ñ•ĐμÑ€Đμ±Ñ€Đ³/₄  
Đ, Đ•Đ¹/₂Ñ,Đ,Ñ†Đ¹/₂Đ³/₄Đμ Đ·Đ³/₄Đ»Đ³/₄Ñ,Đ³/₄ - Đ²Ñ< Đ¹/₄Đ³/₄Đ¶ĐμÑ,Đμ Đ²Ñ<Đ±Ñ€Đ°Ñ,Ñ€Ñ Ñ†Đ²ĐμÑ,,  
Đ¹/₂Đ°Đ,Đ±Đ³/₄Đ»ĐμĐμ Đ¿Đ³/₄Đ'Ñ...Đ³/₄Đ'Ñ•Ñ%Đ,Đ¹ Đ° Đ²Đ°Ñ'ĐμĐ¹/₄Ñf Đ³Đ°Ñ€Đ¹/₂Đ,Ñ,ÑfÑ€Ñf.Â

Đ;Đ²ĐμÑ,Đ,Đ»ÑCEĐ½Đ,Đ°Đ,Đ»ĐμĐ³Đ°Đ³¼ÑfÑ•Ñ,Đ°Đ½Đ°Đ²Đ»Đ,Đ²Đ°ÑŽÑ,Ñ•Ñ•Đ²Đ½ÑfÑ,Ñ∈ÑCE  
Đ²ĐμÑ∈Ñ...Đ½Đ,Ñ...Ñ•ĐμĐ°Ñ†Đ,Đ¹,Đ²Đ½Đ,Ñ°Đ,Đ,Đ²Đ²ĐμÑ∈Ñ...Đ½ÑŽÑŽĐ•Đ³¼Đ½Ñf  
Đ°ÑfÑ...Đ½Đ,Đ³¼Đ±ĐμÑ•Đ;ĐμÑ†Đ,Đ²Đ°Ñ•Đ°Đ°Ñ†ĐμÑ•Ñ,Đ²ĐμĐ½Đ½ÑfÑŽĐ;Đ³¼ĐÑ•Đ²ĐμÑ,Đ°Ñf.

Đ; **ACANTHUS Đ PASSEPARTOUT** Đ»ÑŽĐ±Đ°Ñ•Đ°ÑfÑ...Đ½Ñ•Đ²Đ³¼Đ»Ñ°ĐμĐ±Đ½Ñ°Đ¼  
Đ³¼Đ±Ñ∈Đ°Đ•Đ³¼Đ¼Đ;Ñ∈ĐμĐ³¼Đ±Ñ∈Đ°Đ•Đ,Ñ,Ñ•Ñ•Đ,ÂĐ•Đ°Đ,Đ³Ñ∈Đ°ĐμÑ,Đ½Đ³¼Đ²Ñ°Đ¼Đ,  
Đ°Ñ∈Đ°Ñ•Đ°Đ°Đ¼Đ.

Â

Â

Â

- ĐžÑ,Đ'ĐμĐ»Đ°Đ°: Đ•Đ½Ñ,Đ,Ñ†Đ½Đ³¼ĐμĐ•Đ³¼Đ»Đ³¼Ñ,Đ³¼,Đ•Đ½Ñ,Đ,Ñ†Đ½Đ³¼ĐμÑ•ĐμÑ∈ĐμĐ±Ñ∈Đ³¼  
Đ,Đ•Đ½Ñ,Đ,Ñ†Đ½Đ°Ñ•Đ±Ñ∈Đ³¼Đ½Đ•Đ°

- Đ;Đ²ĐμÑ,: Đ²Đ,Ñ•Đ;Đ³¼Đ»Đ½ĐμĐ½Đ,ĐμĐ•Đ½Ñ,Đ,Ñ†Đ½Đ³¼ĐμÑ•ĐμÑ∈ĐμĐ±Ñ∈Đ³¼ -  
Đ½Đ°Ñ,ÑfÑ∈Đ°Đ»ÑCEĐ½Ñ°Đ¹,Đ²Đ,Ñ•Đ;Đ³¼Đ»Đ½ĐμĐ½Đ,ĐμĐ•Đ½Ñ,Đ,Ñ†Đ½Đ³¼ĐμĐ•Đ³¼Đ»Đ³¼Ñ,Đ³¼  
Đ,Đ•Đ½Ñ,Đ,Ñ†Đ½Đ°Ñ•Đ±Ñ∈Đ³¼Đ½Đ•Đ° -Ñ,ĐμĐ;Đ»Ñ°Đ¹

- ĐĐ°Đ±Đ³¼Ñ†ĐμĐμĐ½Đ°Đ;Ñ∈Ñ•Đ¶ĐμĐ½Đ,Đμ: 12Đ'

- ĐœĐ³¼Ñ%Đ½Đ³¼Ñ•Ñ,ÑCE: 3,4Đ'Ñ,

- Đ;Đ²ĐμÑ,Đ³¼Đ²Đ°Ñ•Ñ,ĐμĐ¼Đ;ĐμÑ∈Đ°Ñ,ÑfÑ∈Đ°: 3000Â°K

- Đ;Đ²ĐμÑ,Đ³¼Đ²Đ³¼Đ¹Đ;Đ³¼Ñ,Đ³¼Đ°: 630(210x3)Đ°Đ¼

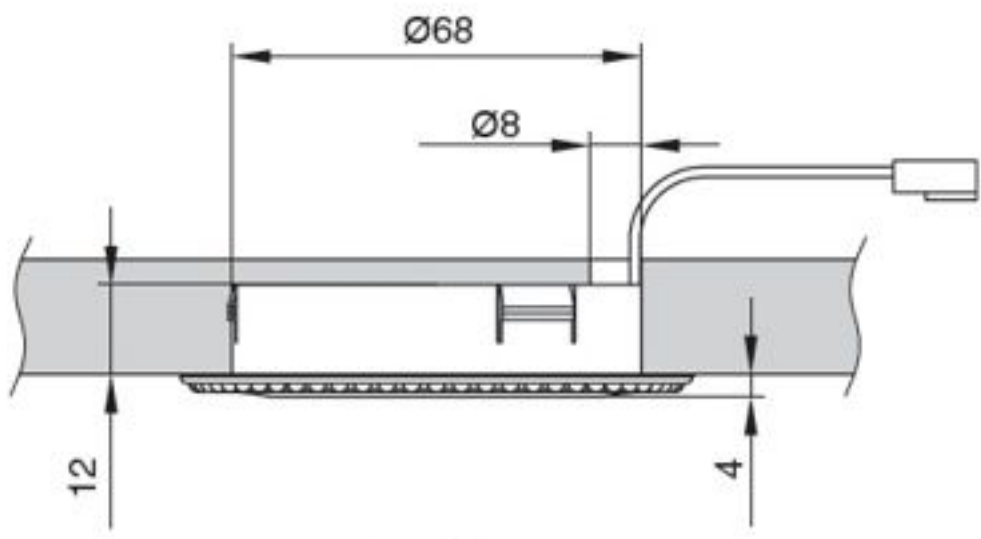
- Đ°Đ½Đ'ĐμĐ°Ñ•Ñ†Đ²ĐμÑ,Đ³¼Đ;ĐμÑ∈ĐμĐ'Đ°Ñ†Đ, (CRI): 80

- Đ;Ñ,ĐμĐ;ĐμĐ½ÑCEĐ•Đ°Ñ%Đ,Ñ,Ñ: IP 20

- Đ"Đ»Đ,Đ½Đ°Đ;Ñ∈Đ³¼Đ²Đ³¼Đ'Đ°: 2000Đ¼Đ¼

- Đ'Ñ°Đ°Đ»ÑŽÑ†Đ°Ñ,ĐμĐ»ÑCEĐ½Đ°Đ°Đ³¼Ñ∈Đ;ÑfÑ•Đμ: Đ•ĐμÑ,

Â















**DœD1/2DµD1/2D,Ñ•DžD3/4D°ÑfDžD°Ñ,DµD»DµD1:** D•Ñ%oDµ D1/2DµÑ, D1/4D1/2DµD1/2D,D1 D3/4D±Ñ•Ñ,D3/4D1/4Ñ,D3/4D2D°Ñ€Dµ.

DÿD3/4D¶D°D»ÑfD1Ñ•Ñ,D°, D2D3/4D1D'D,Ñ,Dµ,Ñ‡Ñ,D3/4D±Ñ<D3/4Ñ•Ñ,D°D2D,Ñ,ÑCEÑ•D2D3/4DµD1/4D1/2DµD1/2D,Dµ.