



---

Д'Д Д<sup>3/4</sup>Д°Д°Д<sup>1/4</sup>Д Д<sup>1/2</sup>Ñ<sub>к</sub>  
Д•Д°Ñ•ДμÑ•Ñ•Ñ/Д°Ñ€Ñ‹ Д´Д»Ñ• Д°Ñ<sub>f</sub>Ñ...Д<sup>1/2</sup>Д,

ДоєДμД±ДμД»ÑЄД<sup>1/2</sup>Ñ‹Дμ Д°Д<sup>3/4</sup>Д<sup>1/4</sup>Д¿Д»ДμД°Ñ,Ñ<sub>f</sub>Ñ<sub>ž</sub>

Đ Đ: Đ'ĐuÑ€ĐμĐ²Đ°Đ''Đ Đ·Đ°Đ¹Đ¹/₂  
Đ,Đ¹/₂Ñ,ĐμÑ€ÑœĐμÑ€Đ°

ĐŽĐŽĐŽ Đ·Ñ€Đ³Đ³/₄Ñ·Đ,Ñ·Ñ,ĐμĐ¹/₄

ĐšĐ³/₄Đ¹/₄Đ¿Đ»ĐμĐ°Ñ, Đ²Ñ€ĐμĐ·Đ¹/₂Ñ<Ñ...

Ñ·Đ²ĐμÑ,Đ³/₄Đ'Đ,Đ³/₄Đ'Đ¹/₂Ñ<Ñ...

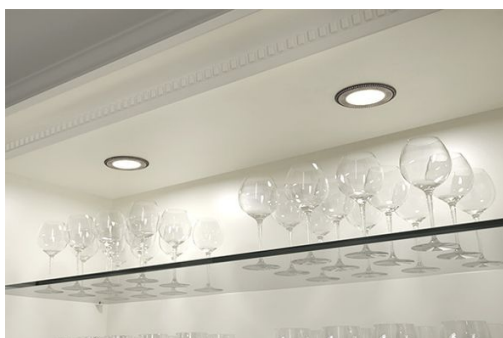
Ñ·Đ²ĐμÑ,Đ,Đ»ÑœĐ¹/₂Đ,Đ°Đ³/₄Đ² AKOYA SET3

11 765 Ñ€ÑfĐ±



Đ'Ñ€ĐμĐ·Đ¹/₂Đ³/₄Đ¹ Ñ·Đ²ĐμÑ,Đ³/₄Đ'Đ,Đ³/₄Đ'Đ¹/₂Ñ<Đ¹  
Ñ·Đ²ĐμÑ,Đ,Đ»ÑœĐ¹/₂Đ,Đ° AKOYA

Đ'Ñ€ĐμĐ·Đ¹/₂Ñ<Đμ Ñ·Đ²ĐμÑ,Đ,Đ»ÑœĐ¹/₂Đ,Đ°Đ, Đ¹/₄Đ³/₄Ñ%Đ¹/₂Đ°Ñ·Ñ·Đ²ĐμÑ,Đ³/₄Đ'Đ,Đ³/₄Đ'Đ¹/₂Đ°Ñ·  
Đ¹/₄Đ°Ñ,Ñ€Đ,Ñ†Đ° 3,4Đ'Ñ, 12Đ'Ñ,ĐμÑ...Đ¹/₂Đ³/₄Đ»Đ³/₄Đ³Đ,Ñ·COB,Đ¹/₄Đ°Ñ,Đ³/₄Đ²Ñ<Đ¹Ñ·Ñ€Đ°Đ,Đ¹  
Ñ·Đ²ĐμÑ, Đ±ĐμĐ·Ñ,Đ³/₄Ñ†ĐμĐ°Đ, Đ¿Ñ€Đ³/₄Đ±ĐμĐ»Đ³/₄Đ².



Â

Đ'Ñ€ĐμĐ·Đ¹/₂Đ³/₄Đ¹ Ñ·Đ²ĐμÑ,Đ³/₄Đ'Đ,Đ³/₄Đ'Đ¹/₂Ñ<Đ¹ Ñ·Đ²ĐμÑ,Đ,Đ»ÑœĐ¹/₂Đ,Đ°AKOYA Đ,Đ¹/₄ĐμÑŽÑ,  
Đ°Ñ€ÑfĐ³Đ»ÑfÑŽÑ,Đ³/₄Ñ€Đ¹/₄ÑfÑ·Ñ·Ñ€ĐμĐ»ÑœĐμÑ,,Đ¹/₂Đ³/₄Đ¹Đ¿Đ³/₄Đ²ĐμÑ€Ñ...Đ¹/₂Đ³/₄Ñ·Ñ,ÑœÑŽĐ²  
Đ°Đ¹/₂Ñ,Đ,Ñ†Đ¹/₂Đ³/₄Đ¹ Ñ·Ñ,Đ,Đ»Đμ. ĐžĐ¹/₂Đ,Ñ,Đ°Đ°Đ¶ĐμĐ,Đ'ÑfÑ,Đ²Đ'Đ²ÑfÑ...Ñ†Đ²ĐμÑ,Đ°Ñ...  
Đ°Đ³/₄Ñ€Đ¿ÑfÑ·Đ°: Đ·Đ¹/₂Ñ,Đ,Ñ†Đ¹/₂Đ³/₄ĐμÑ·ĐμÑ€ĐμĐ±Ñ€Đ³/₄Đ,Đ·Đ¹/₂Ñ,Đ,Ñ†Đ¹/₂Đ³/₄Đμ  
Đ·Đ³/₄Đ»Đ³/₄Ñ,Đ³/₄-Đ²Ñ<Đ¹/₄Đ³/₄Đ¶ĐμÑ,ĐμĐ²Ñ<Đ±Ñ€Đ°Ñ,ÑœÑ†Đ²ĐμÑ,,Đ¹/₂Đ°Đ,Đ±Đ³/₄Đ»ĐμĐμ  
Đ¿Đ³/₄Đ'Ñ...Đ³/₄Đ'Ñ·Ñ%Đ,Đ¹Đ°Đ²Đ°Ñ'ĐμĐ¹/₄ÑfĐ³Đ°Ñ€Đ¹/₂Đ,Ñ,ÑfÑ€Ñf.ÂĐ¹Đ²ĐμÑ,Đ,Đ»ÑœĐ¹/₂Đ,Đ°Đ,  
Đ»ĐμĐ³Đ°Đ³/₄ÑfÑ·Ñ,Đ°Đ¹/₂Đ°Đ²Đ»Đ,Đ²Đ°ÑŽÑ,Ñ·Ñ·Đ²Đ¹/₂ÑfÑ,Ñ€ÑœĐ²ĐμÑ€Ñ...Đ¹/₂Đ,Ñ...  
Ñ·ĐμĐ°Ñ†Đ,Đ¹,Đ²Đ¹/₂Đ,Ñ'Đ,Đ,Đ²Đ²ĐμÑ€Ñ...Đ¹/₂ÑŽÑĐ·Đ³/₄Đ¹/₂ÑfĐ°ÑfÑ...Đ¹/₂Đ,

Đ<sup>3/4</sup>Đ±ĐμÑ•Đ<sub>đ</sub>ĐμÑ†Đ<sub>đ</sub>Đ<sup>2</sup>Đ°Ñ• Đ°Đ°Ñ†ĐμÑ•Ñ,Đ<sup>2</sup>ĐμĐ<sup>1/2</sup>Đ<sup>1/2</sup>ÑfÑŽ Đ<sub>đ</sub>Đ<sup>3/4</sup>Đ°Ñ•Đ<sup>2</sup>ĐμÑ,Đ°Ñf.

Đ<sub>đ</sub> AKOYA Đ»ÑŽĐ±Đ°Ñ• Đ°ÑfÑ...Đ<sup>1/2</sup>Ñ• Đ<sup>2</sup>Đ<sup>3/4</sup>Đ»Ñ†ĐμĐ±Đ<sup>1/2</sup>Ñ†Đ<sup>1/4</sup> Đ<sup>3/4</sup>Đ±Ñ€Đ°Đ•Đ<sup>3/4</sup>Đ<sup>1/4</sup> Đ<sub>đ</sub>Ñ€ĐμĐ<sup>3/4</sup>Đ±Ñ€Đ°Đ•Đ<sub>đ</sub>Ñ,Ñ•Ñ• Đ<sub>đ</sub>Â Đ•Đ°Đ<sub>đ</sub>Đ<sup>3</sup>Ñ€Đ°ĐμÑ, Đ<sup>1/2</sup>Đ<sup>3/4</sup>Đ<sup>2</sup>Ñ†Đ<sup>1/4</sup>Đ<sub>đ</sub> Đ°Ñ€Đ°Ñ•Đ°Đ°Đ<sup>1/4</sup>Đ<sub>đ</sub>.

Â

Â

Â

- ĐžÑ,Đ°ĐμĐ»Đ°Đ°: Đ•Đ<sup>1/2</sup>Ñ,Đ<sub>đ</sub>Ñ†Đ<sup>1/2</sup>Đ<sup>3/4</sup>Đμ Đ•Đ<sup>3/4</sup>Đ»Đ<sup>3/4</sup>Ñ,Đ<sup>3/4</sup>, Đ•Đ<sup>1/2</sup>Ñ,Đ<sub>đ</sub>Ñ†Đ<sup>1/2</sup>Đ<sup>3/4</sup>Đμ Ñ•ĐμÑ€ĐμĐ±Ñ€Đ<sup>3/4</sup> Đ<sub>đ</sub> Đ•Đ<sup>1/2</sup>Ñ,Đ<sub>đ</sub>Ñ†Đ<sup>1/2</sup>Đ°Ñ• Đ±Ñ€Đ<sup>3/4</sup>Đ<sup>1/2</sup>Đ•Đ°

- Đ<sub>đ</sub>Đ<sup>2</sup>ĐμÑ,: Đ<sup>2</sup> Đ<sub>đ</sub>Ñ•Đ<sub>đ</sub>Đ<sup>3/4</sup>Đ»Đ<sup>1/2</sup>ĐμĐ<sup>1/2</sup>Đ<sub>đ</sub>Đμ Đ•Đ<sup>1/2</sup>Ñ,Đ<sub>đ</sub>Ñ†Đ<sup>1/2</sup>Đ<sup>3/4</sup>Đμ Ñ•ĐμÑ€ĐμĐ±Ñ€Đ<sup>3/4</sup> - Đ<sup>1/2</sup>Đ°Ñ,ÑfÑ€Đ°Đ»Ñ€Đ<sup>1/2</sup>Ñ†Đ<sup>1</sup>, Đ<sup>2</sup> Đ<sub>đ</sub>Ñ•Đ<sub>đ</sub>Đ<sup>3/4</sup>Đ»Đ<sup>1/2</sup>ĐμĐ<sup>1/2</sup>Đ<sub>đ</sub>Đμ Đ•Đ<sup>1/2</sup>Ñ,Đ<sub>đ</sub>Ñ†Đ<sup>1/2</sup>Đ<sup>3/4</sup>Đμ Đ•Đ<sup>3/4</sup>Đ»Đ<sup>3/4</sup>Ñ,Đ<sup>3/4</sup> Đ<sub>đ</sub> Đ•Đ<sup>1/2</sup>Ñ,Đ<sub>đ</sub>Ñ†Đ<sup>1/2</sup>Đ°Ñ• Đ±Ñ€Đ<sup>3/4</sup>Đ<sup>1/2</sup>Đ•Đ° - Ñ,ĐμĐ<sub>đ</sub>Đ»Ñ†Đ<sup>1</sup>

- Đ Đ°Đ±Đ<sup>3/4</sup>Ñ†ĐμĐμ Đ<sup>1/2</sup>Đ°Đ<sub>đ</sub>Ñ€Ñ•Đ¶ĐμĐ<sup>1/2</sup>Đ<sub>đ</sub>Đμ: 12 Đ°

- ĐœĐ<sup>3/4</sup>Ñ%Đ<sup>1/2</sup>Đ<sup>3/4</sup>Ñ•Ñ,Ñ€: 3,4 Đ°Ñ,

- Đ†Đ<sup>2</sup>ĐμÑ,Đ<sup>3/4</sup>Đ<sup>2</sup>Đ°Ñ• Ñ,ĐμĐ<sup>1/4</sup>Đ<sub>đ</sub>ĐμÑ€Đ°Ñ,ÑfÑ€Đ°: 3000 Â°K

- Đ<sub>đ</sub>Đ<sup>2</sup>ĐμÑ,Đ<sup>3/4</sup>Đ<sup>2</sup>Đ<sup>3/4</sup>Đ<sup>1</sup> Đ<sub>đ</sub>Đ<sup>3/4</sup>Ñ,Đ<sup>3/4</sup>Đ°: 630 (210x3) Đ°Đ<sup>1/4</sup>

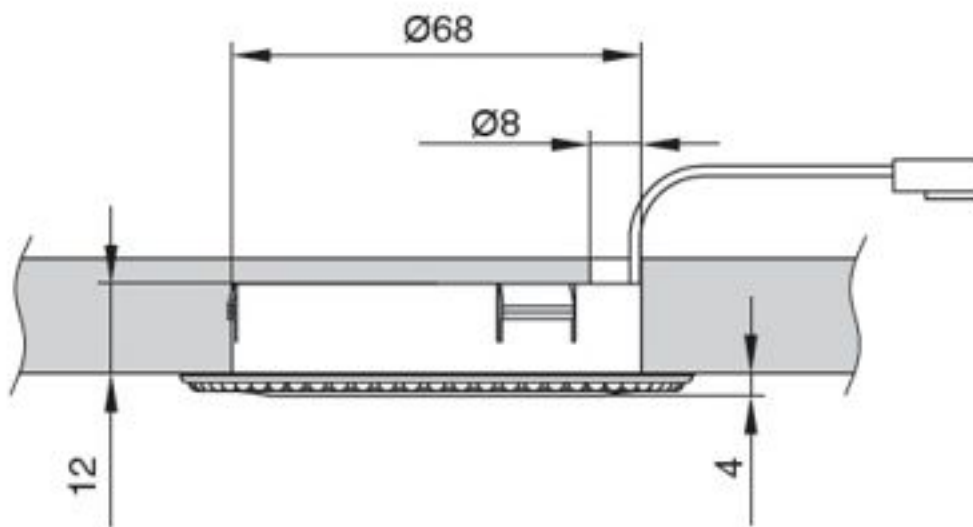
- Đ°Đ<sup>1/2</sup>Đ°ĐμĐ°Ñ• Ñ†Đ<sup>2</sup>ĐμÑ,Đ<sup>3/4</sup>Đ<sub>đ</sub>ĐμÑ€ĐμĐ°Ñ†Đ<sub>đ</sub> (CRI): 80

- Đ<sub>đ</sub>Ñ,ĐμĐ<sub>đ</sub>Đ<sub>đ</sub>Đ<sup>1/2</sup>Ñ€ Đ•Đ°Ñ%Đ<sub>đ</sub>Ñ,Ñ†: IP 20

- Đ°Đ»Đ<sub>đ</sub>Đ<sup>1/2</sup>Đ° Đ<sub>đ</sub>Ñ€Đ<sup>3/4</sup>Đ<sup>2</sup>Đ<sup>3/4</sup>Đ°Đ°: 2000 Đ<sup>1/4</sup>Đ<sup>1/4</sup>

- Đ°Ñ†Đ°Đ»ÑžÑ†Đ°Ñ,ĐμĐ»Ñ€ Đ<sup>1/2</sup>Đ° Đ°Đ<sup>3/4</sup>Ñ€Đ<sub>đ</sub>ÑfÑ•Đμ: Đ•ĐμÑ,

Â

















**DœD1/2DµD1/2D,Ñ•DžD3/4D°ÑfDžD°Ñ,DµD»DµD1:** D•Ñ%oDµ D1/2DµÑ, D1/4D1/2DµD1/2D,D1 D3/4D±Ñ•Ñ,D3/4D1/4Ñ,D3/4D2D°Ñ€Dµ.

DÿD3/4D¶D°D»ÑfD1Ñ•Ñ,D°, D2D3/4D1D'D,Ñ,Dµ,Ñ‡Ñ,D3/4D±Ñ<D3/4Ñ•Ñ,D°D2D,Ñ,ÑCEÑ•D2D3/4DµD1/4D1/2DµD1/2D,Dµ.