

Montageanleitung PowerEck G/DB mit 3 Schukosteckdosen, Glas- oder Alu-Verbundplattenabdeckung

wipo

Allersberger Str. 52-54
90596 Schwanstetten

Spannung : 230V/50-60Hz
Leistung : Steckdosen max. 16A/3500W

Geeignet für den nachträglichen Anbau auf die Arbeitsplatte

Achtung!

Die Montage darf nur von einer Fachkraft oder angeleiteten Personen unter Beachtung der einschlägigen Vorschriften durchgeführt werden!

Montage nur spannungsfrei durchführen !

Das PowerEck G/DB ist nur für trockene, geschlossene Räume bestimmt. (z.B. Küchen)

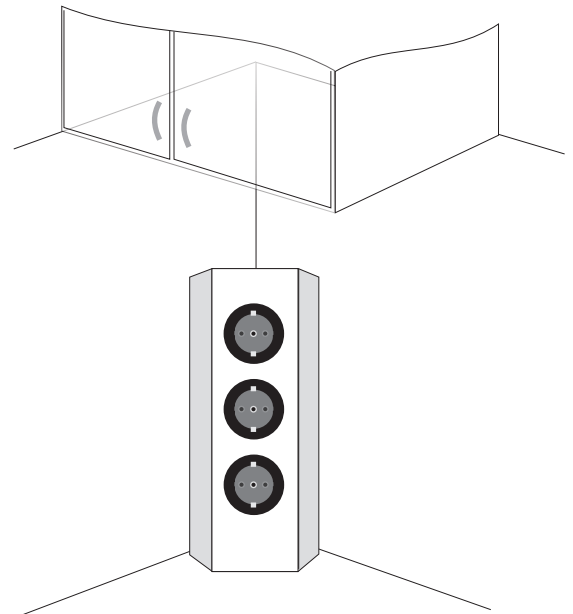
Nur für den bestimmungsgemäßen Gebrauch verwenden.

Defekte Gehäuse- sowie Einbauteile nur durch Originalteile ersetzen.

Maximale Leistung der Komponenten beachten !

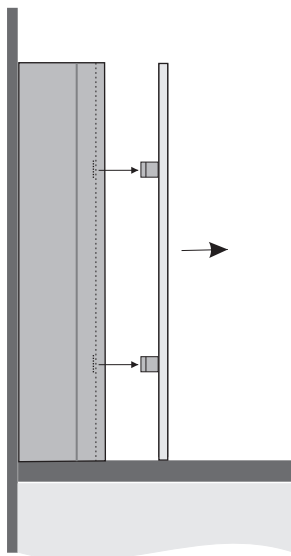
Bei Nichtbeachtung erlischt die Gewährleistung des Herstellers.

Vorsicht bei scharfen Kanten, Verletzungsgefahr !



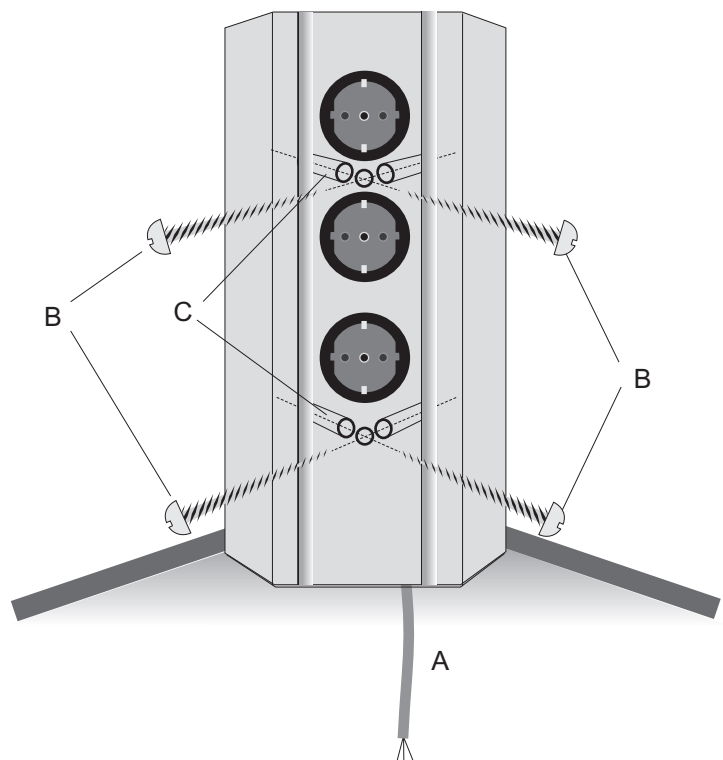
Montage :

Vor Montage Glas- oder Alu-Verbundplattenabdeckung vom PowerEck vorsichtig nach vorne abziehen (Halteklammern)

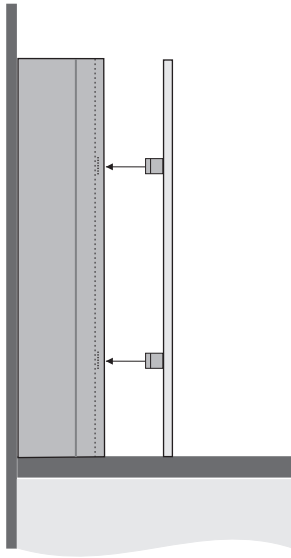


Je nach gewünschter Kabelführung Bohrung für das Anschlusskabel (A) vorsehen.

Das PowerEck G/DB an gewünschter Stelle mit beiliegenden Schrauben (B) durch die Führungshülsen (C) befestigen.

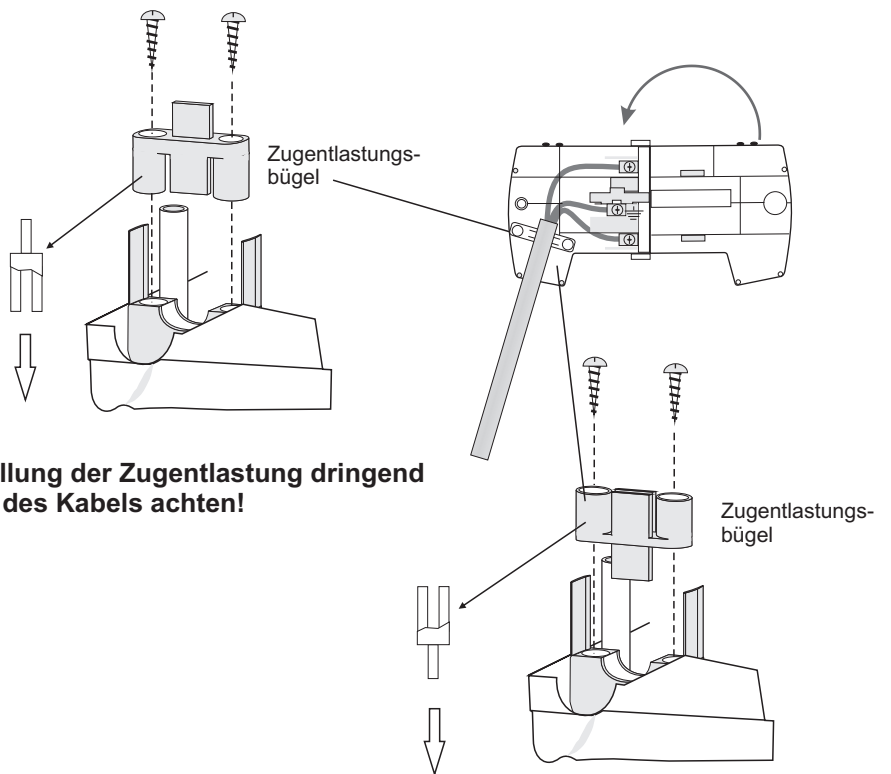


Bitte wenden



Glasabdeckung auf das PowerEck G/DB wieder vorsichtig aufdrücken

Nach fertiger Montage kann der beiliegende Schukostecker nach Vorschrift montiert werden und das PowerEck G/DB ist betriebsbereit.



Nach Fertigstellung der Zugentlastung dringend auf festen Sitz des Kabels achten!

Das Original-Anschlußkabel darf nicht verlängert oder beschädigt werden. Muß trotzdem eine Veränderung vorgenommen werden, so hat dies nach den gültigen VDE-Vorschriften durch unterwiesenes Personal zu erfolgen.

Bitte beachten : um die Oberfläche nicht zu beschädigen, dürfen Sie auf keinen Fall Scheuermittel und -schwämme verwenden !
Verwenden Sie nur für Edelstahl geeignete Reinigungsmittel.
Dies ist ein handgearbeitetes Produkt. Dadurch kann die Oberfläche unterschiedliche Schattierungen aufweisen.